

SPECIFICATIONS

DESCRIPTION

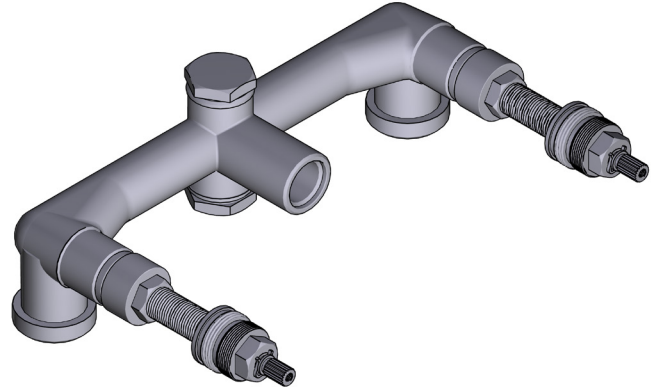
- Single piece rough valve for wall mounted lavatory and tub applications
- Right handle clockwise cold and left handle counterclockwise hot opening cartridge
- 1/4-turn ceramic disc control cartridges
- 1/2" female NPT inlets/outlets
- Used for spout only applications. Upper and lower vertical outlets are not to be used.
- Brass construction
- Rough only; must order trim to complete
- Replaces 1-120R
- Extension kit included

STANDARDS

- CSA B125.1
- ASME A112.18.1

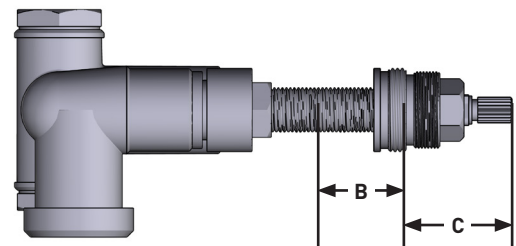
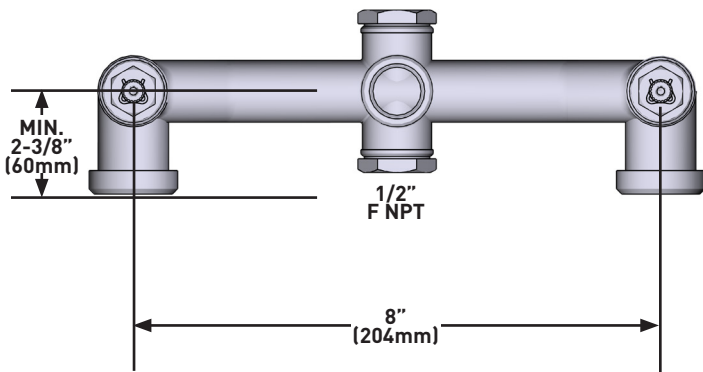
WARRANTY

- Most products or parts carry "Limited Warranties" against manufacturing defects. For US customers please visit houseofrohl.com/support and for Canadian customers please visit houseofrohl.ca/support for complete product and finish warranty.



Wall Mount Lavatory Rough Valve

MODELS: RH08W



**B = MIN. 1" (25mm)
MAX. 2-1/8" (54mm)
C = 1-1/2" (38mm)**

For warranty or additional information, contact:

US Customers

U.S.A.
houseofrohl.com/support
1-800-777-9762

QUEBEC / MARITIMES / WESTERN CANADA
QUÉBEC / MARITIMES / OUEST CANADIEN
QUEBEC / MARITIMOS / CANADA OCCIDENTAL
houseofrohl.ca/support
1-866-473-8442

Canadian Customers

ONTARIO
houseofrohl.ca/support
1-800-287-5354

Riobel

PERRIN & ROWE
LONDON



victoria ⊕ albert®

ROHL

SPÉCIFICATIONS

DESCRIPTION

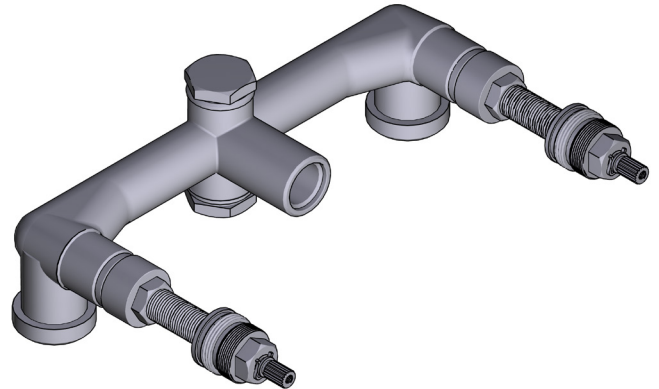
- Soupape de plomberie brute monobloc pour installations de lavabo mural ou de baignoire
- Cartouche permettant d'obtenir de l'eau froide en tournant la poignée droite dans le sens horaire, et de l'eau chaude en tournant la poignée gauche dans le sens antihoraire
- Cartouches de régulation du débit à 1/4 de tour, à disque de céramique
- Entrées/sorties femelles NPT de 1/2 po
- Utilisée uniquement pour une installation de bec seulement. Les sorties verticales supérieure et inférieure ne doivent pas être utilisées
- Fabrication en laiton
- Plomberie brute seulement; il faut commander la garniture pour procéder à l'installation complète
- Remplace la pièce no 1-120R
- Trousse de rallonge incluse

CERTIFICATIONS

- CSA B125.1
- ASME A112.18.1

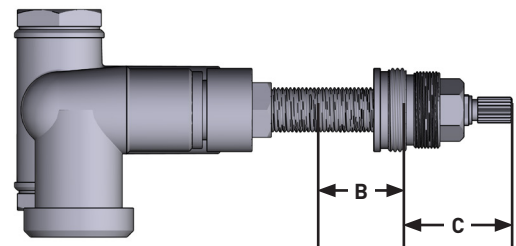
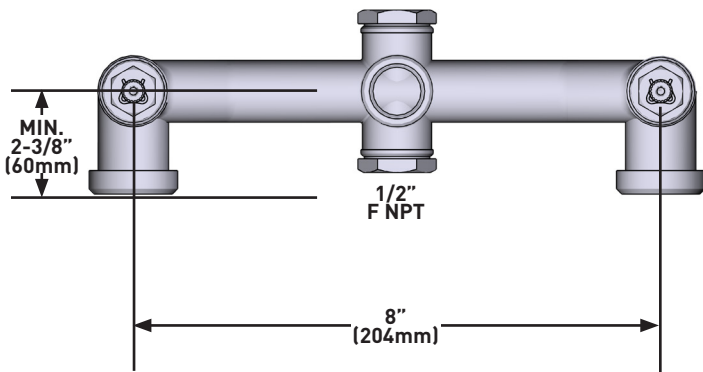
GARANTIE

- La plupart des produits ou pièces comprend des «garanties limitées» contre les défauts de fabrication. Pour les clients des États-Unis : veuillez consulter houseofrohl.com/support; Pour les clients du Canada : veuillez consulter houseofrohl.ca/support pour connaître les conditions complètes de la garantie des produits et finis.



Soupape de plomberie brute pour lavabo mural

MODÈLES : RH08W



**B = MIN. 1" (25mm)
MAX. 2-1/8" (54mm)
C = 1-1/2" (38mm)**

For warranty or additional information, contact:

US Customers

U.S.A.
houseofrohl.com/support
1-800-777-9762

QUEBEC / MARITIMES / WESTERN CANADA
QUÉBEC / MARITIMES / OUEST CANADIEN
QUEBEC / MARITIMOS / CANADA OCCIDENTAL
houseofrohl.ca/support
1-866-473-8442

Canadian Customers

ONTARIO
houseofrohl.ca/support
1-800-287-5354

Riobel

PERRIN & ROWE
LONDON



victoria ⊕ albert®

ROHL

ESPECIFICACIONES

DESCRIPCIÓN

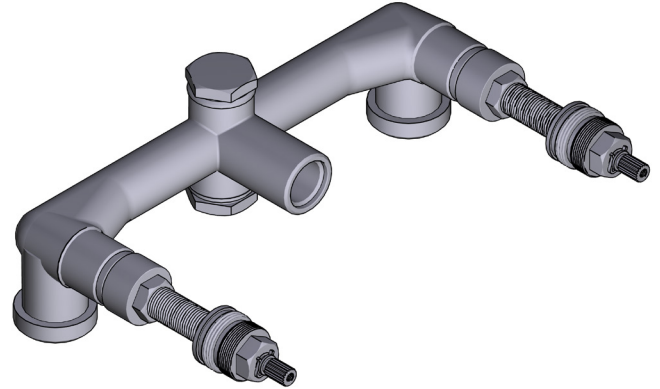
- Válvula de una sola pieza de montaje mural para aplicaciones de lavabos y tinas de baño
- Cartucho con apertura para maneral derecho de agua fría en sentido horario y maneral izquierdo de agua caliente en sentido antihorario
- Cartuchos de control de disco cerámico de 1/4 de vuelta
- Entradas/Salidas hembra de NPT de 1/2"
- Se utiliza solo para aplicaciones de pico. Las salidas superior e inferior verticales no deben utilizarse
- Fabricación en latón
- Solo válvula. La moldura complementaria debe ordenarse por separado.
- Reemplaza la pieza 1-120R
- Kit de extensión incluido

ESTÁNDARES

- CSA B125.1
- ASME A112.18.1

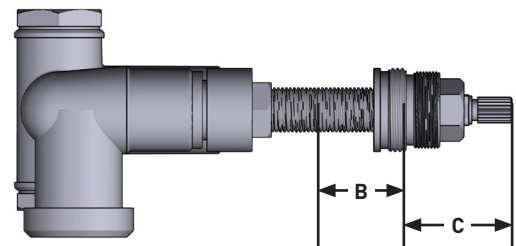
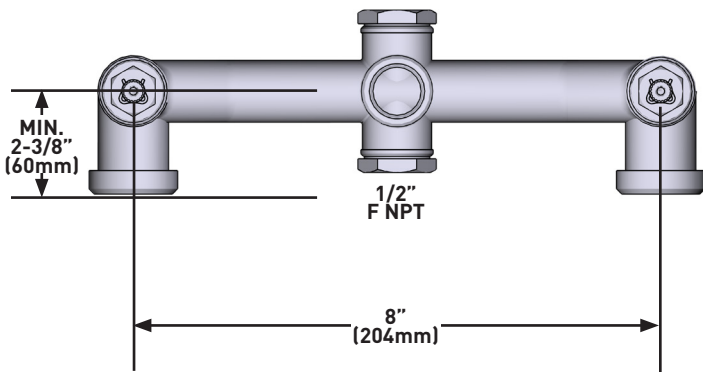
GARANTÍA

- La mayoría de los productos o piezas cuentan con "Garantías Limitadas" por defectos de fabricación. A los clientes en EE. UU. se les recomienda visitar houseofrohl.com/support y a los clientes en Canadá, houseofrohl.ca/support, para consultar las condiciones completas de la garantía de los productos y acabados.



Válvula para llave de montaje mural

MODELOS: RH08W



B = MIN. 1" (25mm)
MAX. 2-1/8" (54mm)
C = 1-1/2" (38mm)

For warranty or additional information, contact:

US Customers

U.S.A.
houseofrohl.com/support
1-800-777-9762

QUEBEC / MARITIMES / WESTERN CANADA
QUÉBEC / MARITIMES / OUEST CANADIEN
QUEBEC / MARITIMOS / CANADA OCCIDENTAL
houseofrohl.ca/support
1-866-473-8442

Canadian Customers

ONTARIO
houseofrohl.ca/support
1-800-287-5354

Riobel

PERRIN & ROWE
LONDON



victoria ⊕ albert®

ROHL