

# 4" Centerset Lavatory Faucet

Robinet de lavabo monopièce, entraxe de 4 po  
Grifo para lavabo, distancia de 4"

Product Specifications



## APPLICABLE STANDARDS/CODES

Specified model meets or exceeds the following:

## NORMES ET CODES APPLICABLES

Le modèle spécifié est conforme aux normes suivantes ou les dépasse:

## NORMAS Y ESTÁNDARES APLICABLES

El modelo especificado reúne o sobrepasa las siguientes condiciones

- EPA WaterSense
- ASME A112.18.1/CSA B125.1
- IAPMO/cUPC
- NSF/ANSI 372
- NSF/ANSI 61 – Sec. 9
- ADA\*
- $\leq .25\%$  Pb

## centurion CE225E-CP

### FEATURES

- Metal Lever Handle
- Fits 4" Center Holes
- Washerless Cartridge
- Lead Free\* Polymer Lined Waterways
- Less Pop-up Hole
- Water Saving Aerator
- Max Flow Rate: 1.2 GPM @ 60 PSI
- 100% Factory Pressure Tested

### CARACTÉRISTIQUES

- Levier en métal
- Pour robinet à entraxe 4 po
- Cartouche sans rondelle
- Tuyaux à revêtement intérieur en polymère sans plomb\*
- Sans trou pour vidange mécanique
- Brise-jet économiseur d'eau
- Débit maximum: 1,2 gal/min à 60 lb/po<sup>2</sup>
- Pression vérifiée en usine- 100%

### CARACTERÍSTICAS

- Manija de palanca de metal
- Se adapta a los orificios centrales de 4"
- Cartucho sin arandela
- Conductos de agua revestidos de polímero sin plomo\*
- Sin orificio para ensamble del desagüe levadizo
- Aireador para ahorrar agua
- Flujo máximo: 1,2 GPM @ 60 PSI
- Probado en fábrica bajo presión al 100%

## AVAILABLE FINISHES / FINIS OFFERTS / DISTINTOS ACABADOS:

- Polished Chrome / Chrome poli / Cromo lustrado (CP)

NSF/ANSI 372  
NSF/ANSI 61-9



Contact your sales representative for more information or visit our website at [mainlinecollection.com](http://mainlinecollection.com)

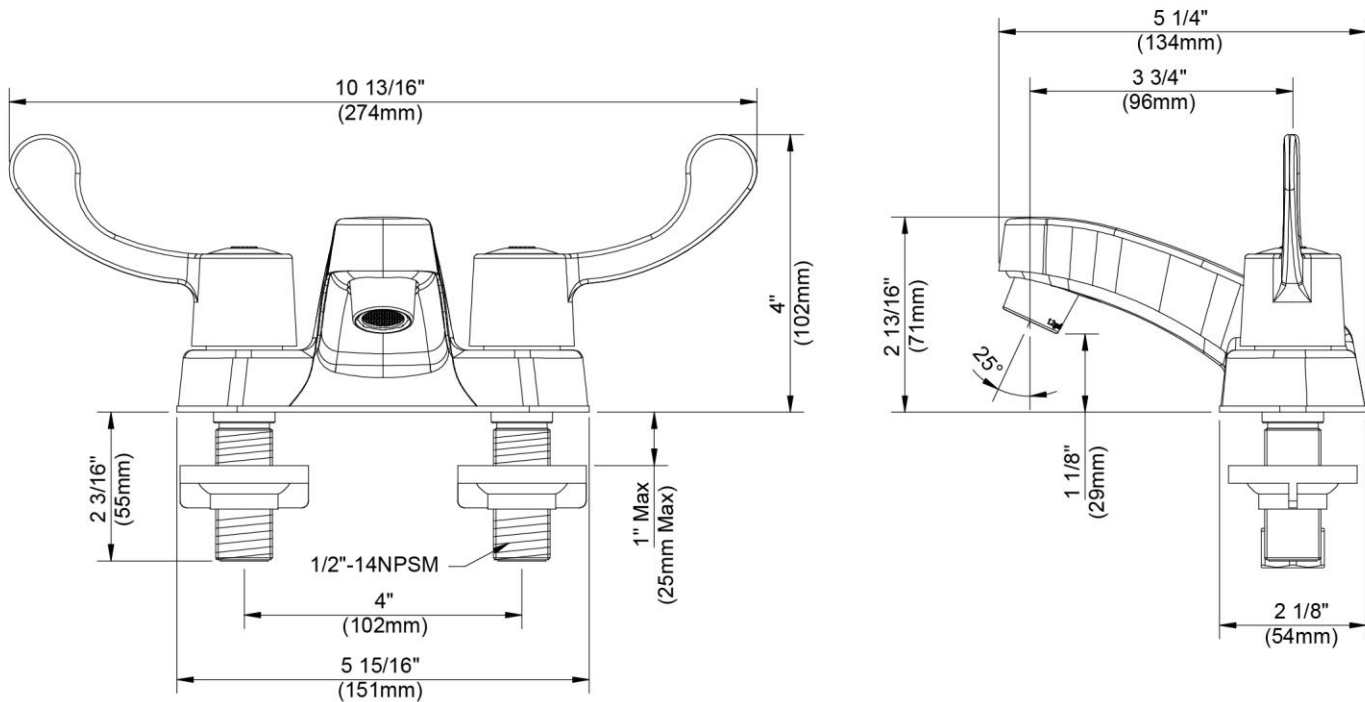
# 4" Centerset Lavatory Faucet

Robinet de lavabo monopièce, entraxe de 4 po  
Grifo para lavabo, distancia de 4"

Product Specifications



## centurion CE225E-CP



Contact your sales representative for more information or visit our website at [mainlinecollection.com](http://mainlinecollection.com)

Revised 6/22/2020