

# Installation Instructions

## Cleansing Seat

Record your model number:

Noter le numéro de modèle:

Anote su número de modelo: \_\_\_\_\_

Français, page 12

Español, página 22

**KOHLER®**

# Thank You for Choosing KOHLER

---

**Need help?** Contact our Customer Care Center.

- USA/Canada: 1-800-4KOHLER (1-800-456-4537)
- Mexico: 001-800-456-4537
- **For service parts information**, visit [kohler.com/serviceparts](http://kohler.com/serviceparts).
- **For care and cleaning information**, visit [kohler.com/clean](http://kohler.com/clean).
- **Patents:** [kohlercompany.com/patents](http://kohlercompany.com/patents)

**Share your experience!** Customer delight and a gracious product experience is our top priority and we want to know how we did. Post a review on the [kohler.com](http://kohler.com) product page for your product or on the website where you purchased your product.

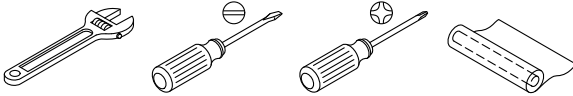
## Warranty

---

This product is covered under the **KOHLER® Toilets and Seats Limited Warranty**, found at [kohler.com/warranty](http://kohler.com/warranty). For a hardcopy of warranty terms, contact the Customer Care Center.

## Tools and Materials

---



Plastic Wrap

## Before You Begin

---



**WARNING: Risk of scalding.** High water temperature can cause severe burns. Do not connect this device to a water supply with a maximum temperature above 104°F (40°C).



**CAUTION: Risk of property or product damage.** Pushing or pulling on the water connection may cause water leakage.



**CAUTION: Risk of product damage.** Do not apply excessive force to the spray wands.



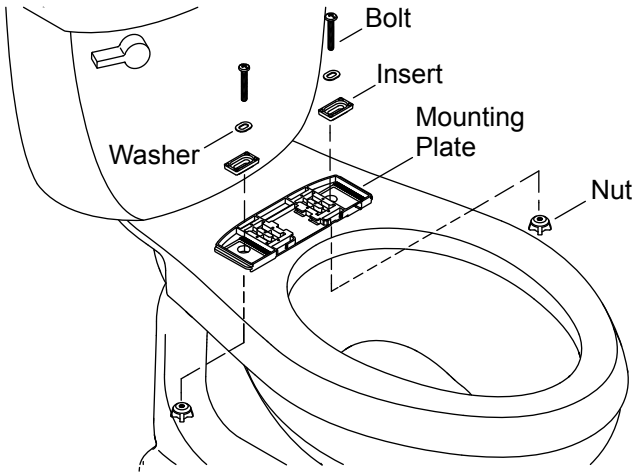
**CAUTION: Risk of product damage.** In areas where water may freeze in the pipes, make arrangements to keep the pipes warm. Any water remaining in the seat may freeze during winter storage. Allow the unit to warm to room temperature before reinstalling or using.

Follow all local plumbing and building codes.

Connect the seat to a cold water supply of drinking quality with a pressure of 20 psi (139 kPa) - 80 psi (551 kPa).

# 1. Install the Mounting Plate

---



- Position the mounting plate over the mounting holes on the bowl.
- Position the left and right inserts in the grooves on the mounting plate.

## **Toilets with Threaded Mounting Holes**

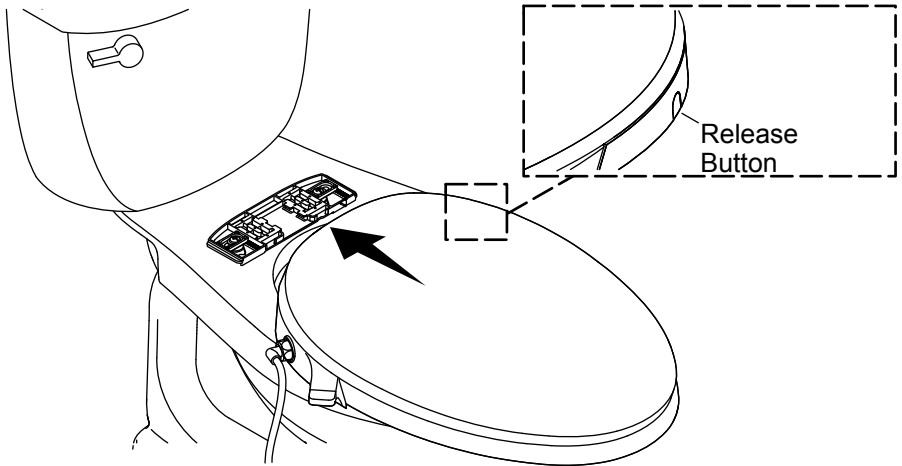
- Insert the bolts through the inserts and thread into the mounting holes.
- Do not fully tighten at this time.

## **All Other Installations**

- Insert the bolts through the inserts and into the mounting holes.
- Thread a nut onto each bolt.
- Do not fully tighten at this time.

## 2. Install the Seat

---



### Position the Seat

- Slide the seat onto the mounting plate until you feel it snap into place.
- Check the positioning of the seat. Adjust the position as needed until the seat aligns with the front edge of the bowl.

### Adjust the Seat

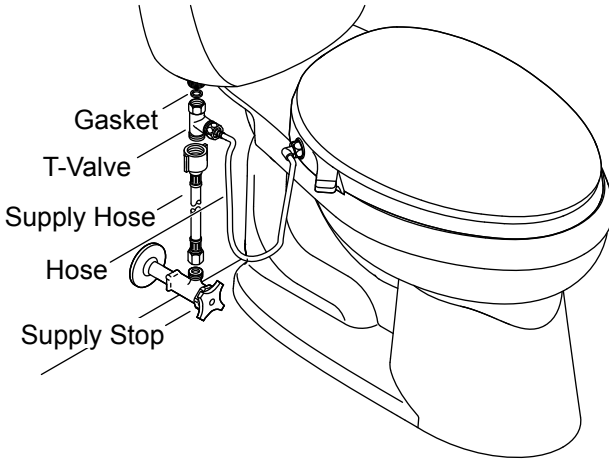
- Remove the seat by pressing in the release button and sliding the seat forward.
- Reposition the mounting plate as needed.

### Secure the Seat

- Securely tighten the mounting plate bolts and nuts.
- Slide the seat onto the mounting plate until you feel it snap into place.

### 3. Connect the Water Supply

---



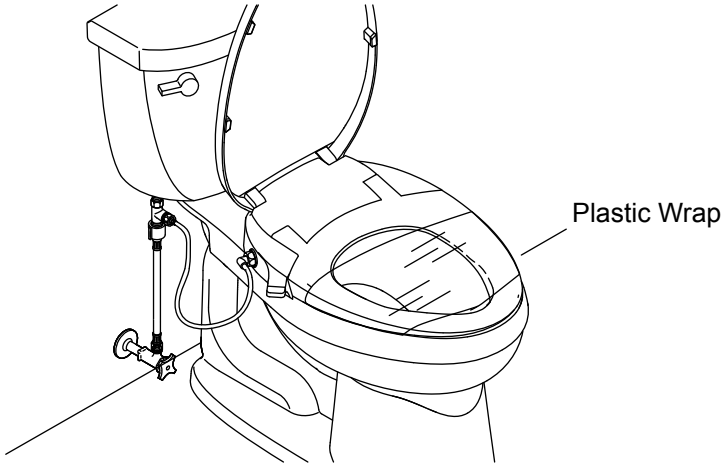
**CAUTION: Risk of property or product damage.** Pushing or pulling on the water connection may cause water leakage.

**NOTICE:** Use care to avoid cross-threading or overtightening the connections. Use an adjustable wrench to tighten one-quarter turn past hand-tight.

- Connect the T-valve to the seat hose.
- If needed, connect the supply hose to the supply stop.
- Connect the supply hose to the T-valve.
- Verify that the gasket is installed inside the T-valve.
- Connect the T-valve to the water inlet on the toilet tank.
- Turn ON the water supply.
- Check all connections for leaks, and make adjustments as needed.

## 4. Check the Installation

---

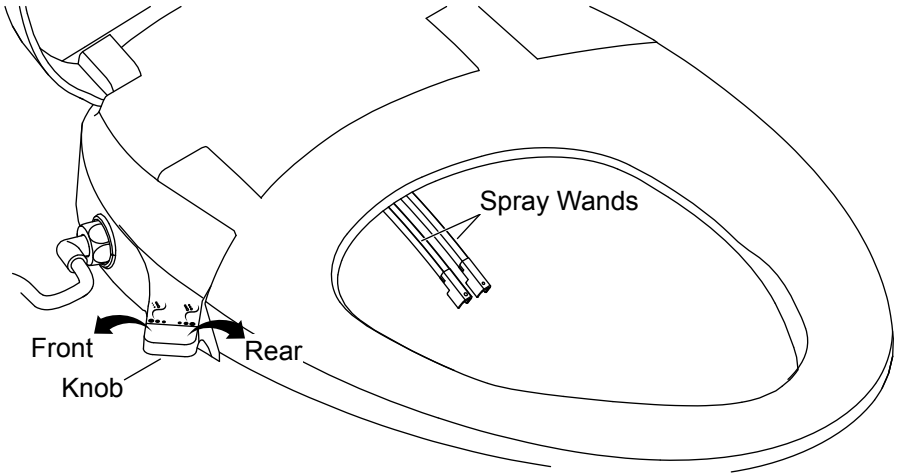


**NOTE:** Covering the seat with plastic wrap is optional. The features can be tested while sitting on the cleansing seat or covering the wand with your hand.

- Wrap the seat with plastic wrap. This will prevent water from spraying beyond the toilet while testing.
- Refer to the “Operation” section to test the features.

# Operation

---



## Front Wash

- Twist the knob counterclockwise to activate the front wash feature and adjust the front wash water pressure.

## Rear Wash

- Twist the knob clockwise to activate the rear wash feature and adjust the rear wash water pressure.

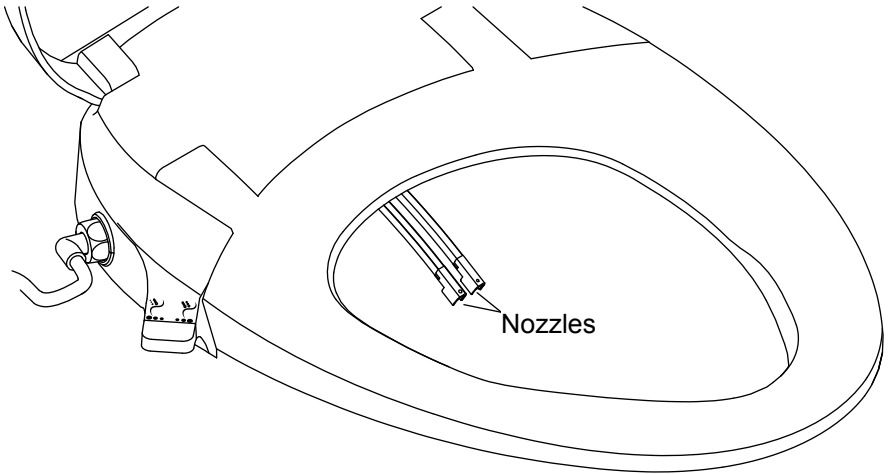
## Stop

- Restore the knob to the default position to stop the front/rear wash.



## Cleaning the Wands

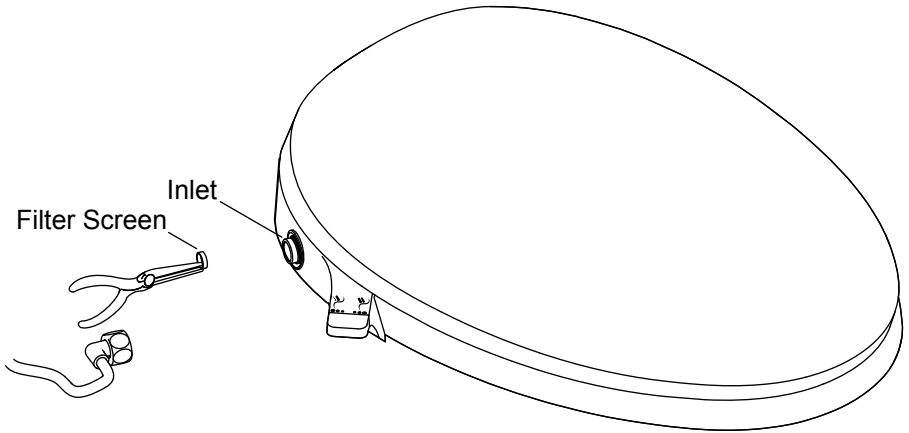
---



- Raise the lid and seat.
- Manually extend one of the spray wands.
- Firmly grip the wand, then pull the nozzle and remove.
- Clean the nozzle with a soft-bristled brush and hot water.
- With the outlet holes facing up, grasp the wand and firmly push the nozzle back into place.
- Repeat for the remaining spray wand.

# Cleaning the Filter Screen

---



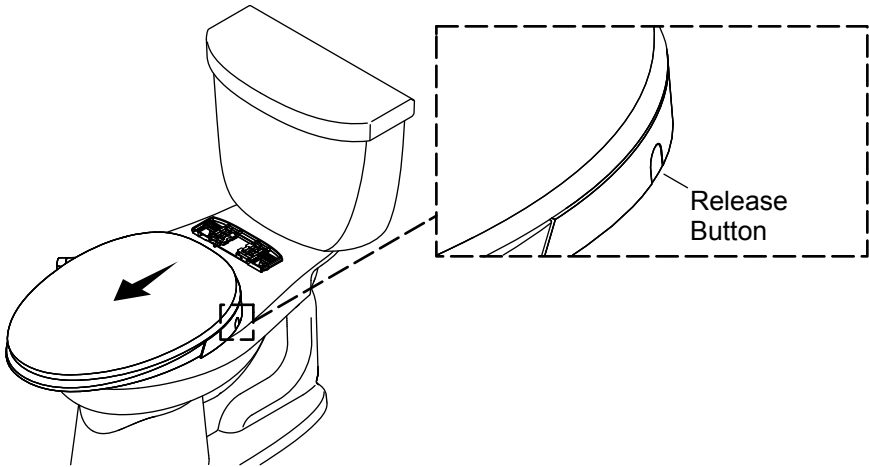
**⚠ CAUTION: Risk of product damage.** Do not cross-thread the hose connection to the inlet.

**NOTE:** Clean the filter screen every 6 months or when there is a reduction in the maximum water flow from the spray wand.

- Turn OFF the water at the supply stop.
- Disconnect the water supply hose from the seat connection.
- Using long-nosed pliers, carefully remove the filter screen from the inlet.
- Clean the filter screen with a soft-bristled brush.
- Reinstall the filter screen.
- Reconnect the water supply hose to the inlet, one-quarter turn past hand-tight.
- Turn ON the water supply.
- Check all connections for leaks, and make adjustments as needed.

# Removing the Seat

---



**IMPORTANT!** When removing the seat for cleaning, take care to avoid exerting any force on the hose connections.

## For Cleaning

- Press and hold the release button.
- Slide the seat forward to remove. Avoid putting pressure on the hoses.
- Clean the area as needed.
- To reinstall, slide the seat on the mounting bracket.

## For Servicing

- Turn OFF the water at the supply stop.
- Flush the toilet to relieve any pressure from the supply hose.
- Disconnect the water supply hose from the T-valve.
- Slide the seat forward to remove.
- When servicing is complete, reinstall the seat and reconnect all components.

# Instructions d'installation

## Siège nettoyant

FR

### Merci d'avoir choisi KOHLER

---

**Besoin d'aide?** Appeler notre centre de services à la clientèle.

- USA/Canada : 1-800-4KOHLER (1-800-456-4537)
- Mexique : 001-800-456-4537
- **Pour tout renseignement sur les pièces de rechange**, visiter le site [kohler.com/serviceparts](http://kohler.com/serviceparts).
- **Pour des renseignements sur l'entretien et le nettoyage**, visiter le site [kohler.com/clean](http://kohler.com/clean).
- **Brevets** : [kohlercompany.com/patents](http://kohlercompany.com/patents)

**Partagez votre expérience!** Le plaisir des clients et une expérience agréable du produit sont nos objectifs absolus et nous aimerions savoir ce que vous en pensez. Affichez vos commentaires sur votre produit sur la page des produits du site [kohler.com](http://kohler.com) ou sur le site Web où vous avez acheté votre produit.

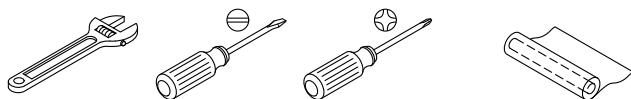
### Garantie

---

Ce produit est couvert sous la **Garantie limitée pour toilettes et sièges KOHLER®**, fournie sur le site [kohler.com/warranty](http://kohler.com/warranty). Pour obtenir une copie imprimée des termes de la garantie, s'adresser au centre de service à la clientèle.

## Outils et matériel





---



Film plastique étirable

## Avant de commencer

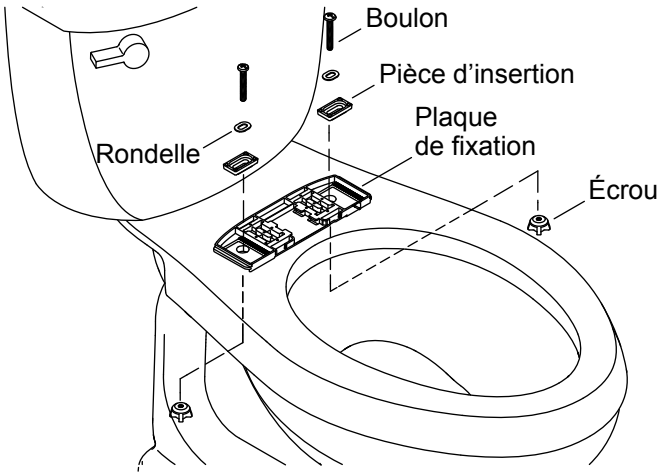
---

-  **AVERTISSEMENT : Risque d'ébouillantage.** Une température d'eau élevée peut causer des brûlures graves. Ne pas connecter cet appareil à une arrivée d'eau dont la température maximale dépasse 104 °F ( 40 °C).
-  **ATTENTION : Risque de dommages matériels ou d'endommagement du produit.** Des fuites d'eau pourraient se produire si l'on pousse ou tire sur le raccord d'eau.
-  **ATTENTION : Risque d'endommagement du produit.** Ne pas appliquer de force excessive sur les baguettes d'arrosage.
-  **ATTENTION : Risque d'endommagement du produit.** Prendre les mesures nécessaires pour maintenir les tuyaux au chaud dans les régions où l'eau pourrait geler dans les tuyaux. Toute l'eau qui reste dans le siège pourrait geler pendant l'entreposage en hiver. Laisser le dispositif se réchauffer à la température ambiante avant de le réinstaller ou de l'utiliser.

Respecter tous les codes de plomberie et de bâtiment locaux.

Connecter le siège à une alimentation en eau froide fournissant de l'eau d'une qualité potable avec une pression de 20 psi (139 kPa) à 80 psi (551 kPa).

# 1. Installer la plaque de fixation



- Positionner la plaque de fixation par-dessus les trous de fixation sur la cuvette.
- Positionner les pièces d'insertion de gauche et de droite dans les rainures se trouvant sur la plaque de fixation.

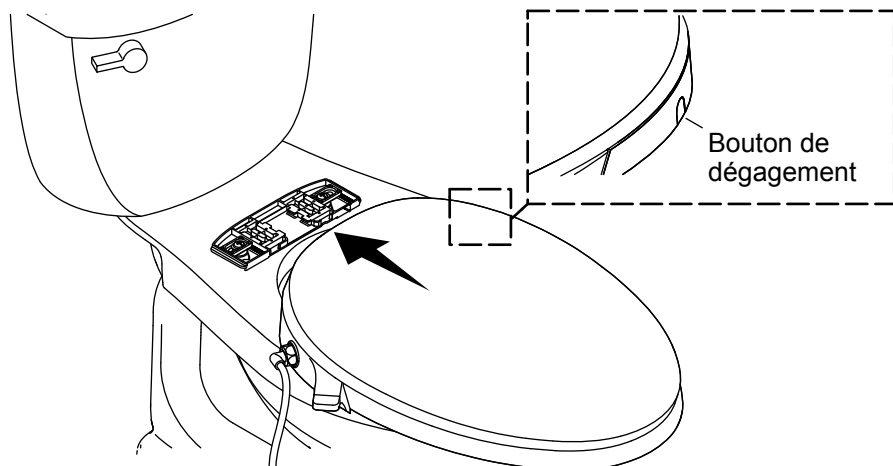
## Toilettes avec trous de fixation filetés

- Insérer les boulons dans les pièces d'insertion et les enfiler dans les trous de fixation.
- Ne pas serrer entièrement à ce point.

## Toutes les autres installations

- Insérer les boulons dans les pièces d'insertion et dans les trous de fixation.
- Enfiler un écrou sur chaque boulon.
- Ne pas serrer entièrement à ce point.

## 2. Installer le siège



### Positionner le siège

- Faire glisser le siège sur la plaque de fixation jusqu'à ce qu'un enclenchement soit ressenti.
- Vérifier le positionnement du siège. Ajuster la position au besoin jusqu'à ce que le siège soit aligné avec le bord avant de la cuvette.

### Ajuster le siège

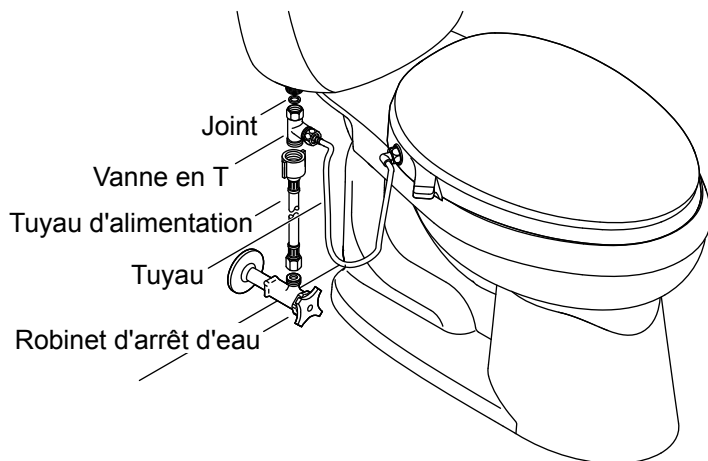
- Retirer le siège en enfonçant le bouton de dégagement et en faisant glisser le siège vers l'avant.
- Repositionner la plaque de fixation au besoin.

### Sécuriser le siège

- Bien serrer les boulons et les écrous de la plaque de fixation.
- Faire glisser le siège sur la plaque de fixation jusqu'à ce qu'un enclenchement soit ressenti.

### 3. Connecter l'alimentation en eau

---



**ATTENTION : Risque de dommages matériels ou d'endommagement du produit.** Des fuites d'eau pourraient se produire si l'on pousse ou tire sur le raccord d'eau.

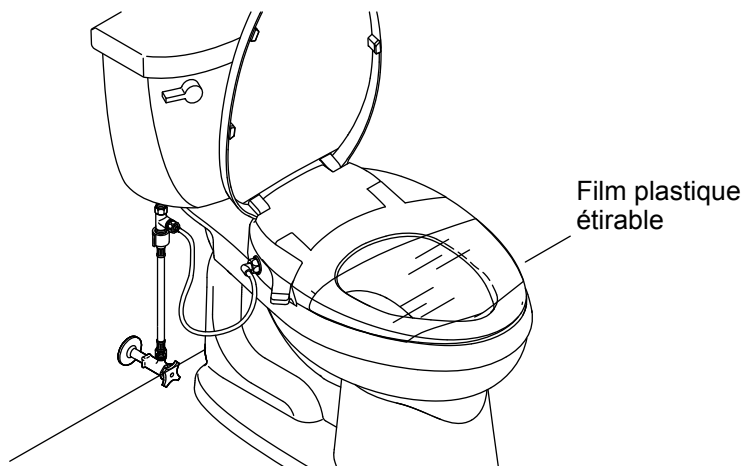
**AVIS :** Procéder avec soin afin d'éviter de fausser le filetage ou de serrer les connexions excessivement. Utiliser une clé à molette pour serrer d'un quart de tour au-delà du serrage à la main.

- Connecter la vanne en T au tuyau du siège.
- Si nécessaire, connecter le tuyau d'alimentation au robinet d'arrêt d'alimentation.
- Connecter le tuyau d'alimentation à la vanne en T.
- Vérifier que le joint est installé dans la vanne en T.
- Connecter la vanne en T à l'orifice d'entrée d'eau sur le réservoir de la toilette.
- Ouvrir l'alimentation en eau.
- Inspecter tous les raccords pour y rechercher des fuites éventuelles et effectuer des ajustements au besoin.



## 4. Vérifier l'installation

---

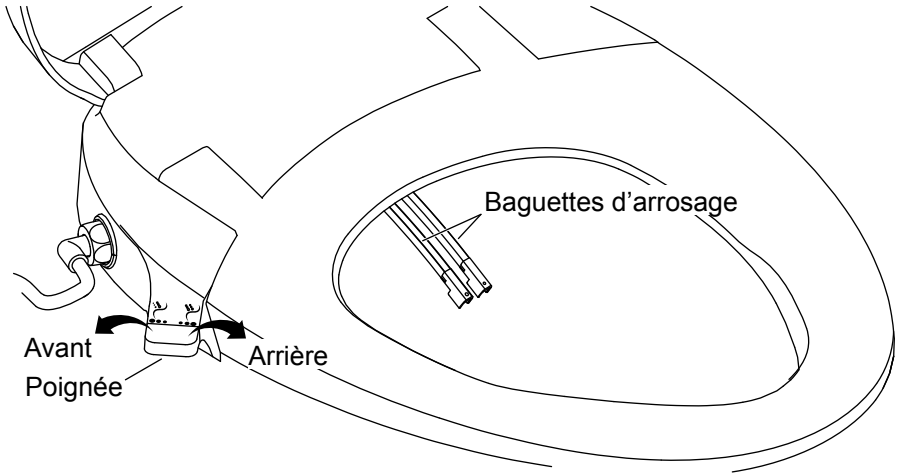


**REMARQUE :** Il est également possible de recouvrir le siège avec un film plastique étirable. Les fonctions peuvent être testées pendant que l'on est assis sur le siège nettoyant ou que l'on couvre la baguette avec la main.

- Envelopper le siège avec du film plastique étirable. Cela empêchera l'eau de jaillir au-delà de la toilette pendant les tests.
- Consulter la section « Fonctionnement » pour tester les fonctions.

## Fonctionnement

---



### Lavage avant

- Tourner la poignée dans le sens antihoraire pour activer la fonction de lavage avant et ajuster la pression d'eau de lavage avant.

### Lavage arrière

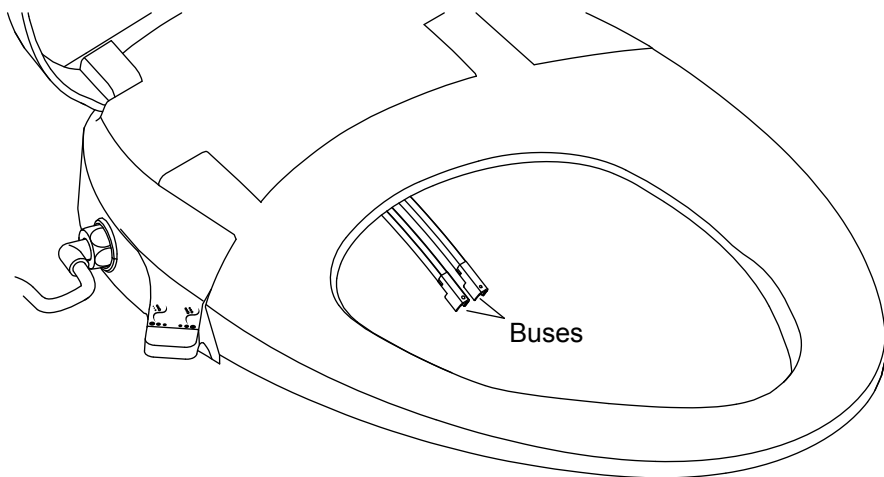
- Tourner la poignée dans le sens horaire pour activer la fonction de lavage arrière et ajuster la pression d'eau de lavage arrière.

### Arrêt

- Remettre la poignée à la position par défaut pour arrêter le lavage avant/arrière.

## Nettoyage des baguettes

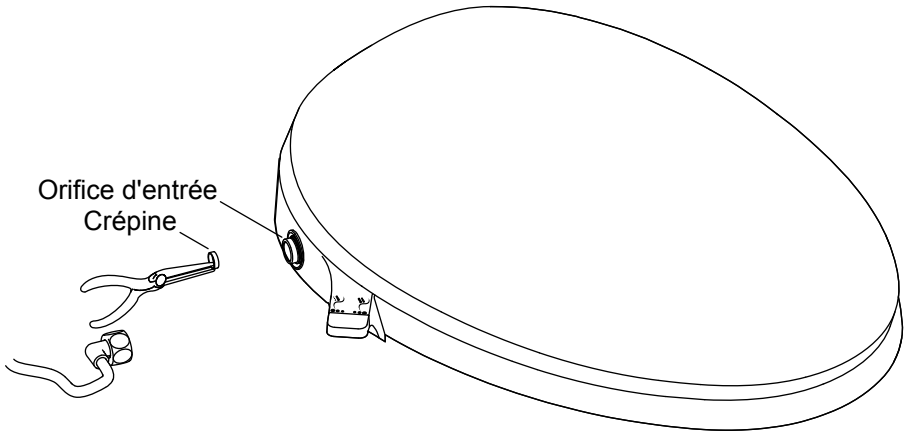
---



- Lever le couvercle et le siège.
- Prolonger manuellement une des baguettes d'arrosage.
- Saisir fermement la baguette, puis tirer sur la buse et retirer.
- Nettoyer la buse avec une brosse à poils doux et de l'eau chaude.
- Avec les orifices de sortie tournés vers le haut, saisir la baguette et pousser fermement sur la buse pour la remettre en place.
- Répéter pour l'autre baguette d'arrosage.

## Nettoyage de la crépine

---

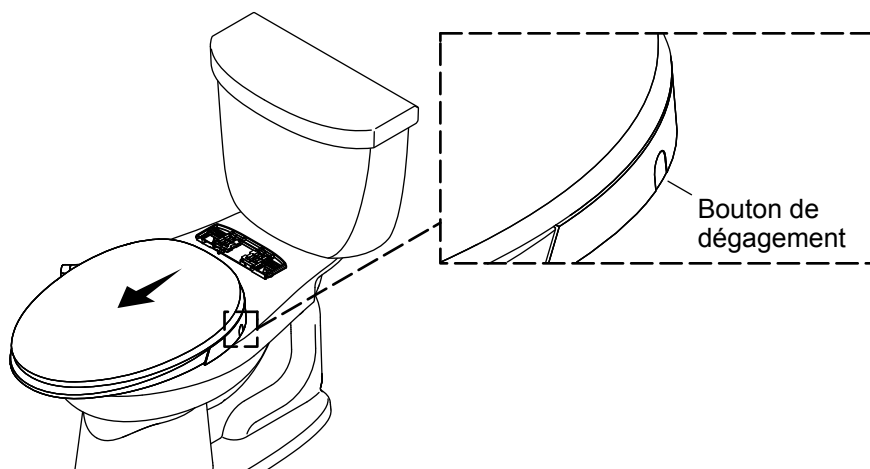


**!** **ATTENTION : Risque d'endommagement du produit.** Ne pas fausser le filetage de la connexion tuyau à orifice d'entrée.

**REMARQUE :** Nettoyer la crépine tous les 6 mois ou lorsqu'il y a une réduction dans le débit d'eau maximum en provenance de la bague d'arrosage.

- Couper l'eau au niveau du robinet d'arrêt d'arrivée.
- Déconnecter le tuyau d'alimentation en eau du raccord du siège.
- À l'aide d'une pince à bec long, retirer la crépine de l'orifice d'entrée avec précaution.
- Nettoyer la crépine avec une brosse à poils doux.
- Réinstaller la crépine.
- Reconnecter le tuyau d'alimentation en eau à l'orifice d'entrée, d'un quart de tour au-delà du serrage à la main.
- Ouvrir l'alimentation en eau.
- Inspecter tous les raccords pour y rechercher des fuites éventuelles et effectuer des ajustements au besoin.

## Retrait du siège



**IMPORTANT!** Lors du retrait du siège pour un nettoyage, veiller à ne pas exercer de force sur les raccords du tuyau.

### Pour le nettoyage

- Appuyer et continuer à appuyer sur le bouton de dégagement.
- Faire glisser le siège vers l'avant pour le retirer. Éviter d'exercer une pression sur les tuyaux.
- Nettoyer la zone au besoin.
- Pour réinstaller, glisser le siège sur le support de fixation.

### Pour l'entretien

- Couper l'eau au niveau du robinet d'arrêt d'arrivée.
- Passer la chasse pour relâcher toute pression du tuyau d'arrivée d'eau.
- Déconnecter le tuyau d'arrivée d'eau de la vanne en T.
- Faire glisser le siège vers l'avant pour le retirer.
- Lorsque l'entretien est terminé, réinstaller le siège et reconnecter tous les composants.

# Instrucciones de instalación

## Asiento de limpieza

E  
S

### Gracias por elegir productos KOHLER

---

¿Necesita ayuda? Comuníquese con nuestro Centro de Atención al Cliente.

- EE.UU./Canadá: 1-800-4KOHLER (1-800-456-4537)
- México: 001-800-456-4537
- **Para consultar información sobre piezas de repuesto**, visite [kohler.com/serviceparts](http://kohler.com/serviceparts).
- **Para consultar información de cuidado y limpieza**, visite [kohler.com/clean](http://kohler.com/clean).
- **Patentes:** [kohlercompany.com/patents](http://kohlercompany.com/patents)

¡**Comparta su experiencia!** Ofrecer deleite y una experiencia refinada a los clientes es nuestra mayor prioridad, y deseamos saber si lo logramos. Escriba una reseña en la página del producto en [kohler.com](http://kohler.com) o en el sitio de Internet donde haya adquirido su producto.

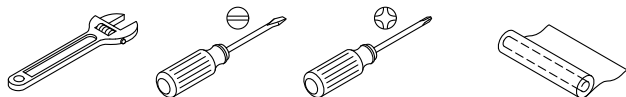
### Garantía

---

A este producto lo cubre la **Garantía limitada para inodoros y asientos de inodoro de KOHLER®**, que puede consultarse en [kohler.com/warranty](http://kohler.com/warranty). Solicite una copia en papel de los términos de la garantía al Centro de Atención al Cliente.

## Herramientas y materiales





---



Envoltura de plástico

## Antes de comenzar

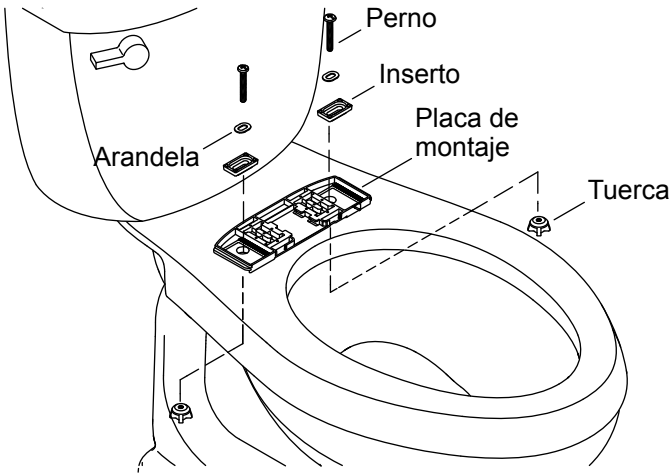
---

-  **AVISO: Riesgo de quemaduras.** El agua a alta temperatura puede ocasionar quemaduras graves. No conecte este dispositivo a un suministro de agua cuya temperatura máxima sea superior a 104°F (40°C).
-  **PRECAUCIÓN: Riesgo de daños al producto o a la propiedad.** Si se empuja la conexión de agua o si se tira de ella podrían ocasionarse fugas de agua.
-  **PRECAUCIÓN: Riesgo de daños al producto.** No aplique fuerza excesiva a las varillas de rociado.
-  **PRECAUCIÓN: Riesgo de daños al producto.** En áreas donde el agua pudiera congelarse en las tuberías, haga lo necesario para evitar que se congele. El agua que quede en el asiento durante el almacenamiento en invierno se podría congelar. Antes de volver a instalar o a usar la unidad, permita que llegue a la temperatura ambiente.

Cumpla todos los códigos locales de plomería y construcción.

Conecte el asiento a un suministro de agua fría potable, con una presión entre 20 psi (139 kPa) y 80 psi (551 kPa).

# 1. Instale la placa de montaje



- Coloque la placa de montaje sobre los orificios de montaje en la taza del inodoro.
- Coloque los insertos izquierdo y derecho en las ranuras en la placa de montaje.

## Inodoros con orificios de montaje roscados

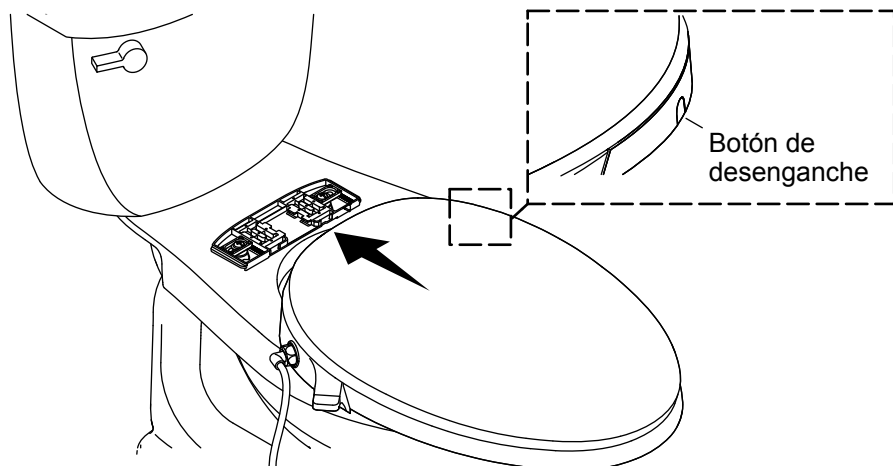
- Introduzca los pernos a través de los insertos, y enrósquelos en los orificios de montaje.
- No apriete por completo en este momento.

## El resto de las instalaciones

- Introduzca los pernos a través de los insertos y dentro de los orificios de montaje.
- Enrosque una tuerca en cada perno.
- No apriete por completo en este momento.



## 2. Instale el asiento



E  
S

### Coloque el asiento

- Deslice el asiento hacia la placa de montaje, hasta que sienta que encaja en su lugar.
- Revise la posición del asiento. Ajuste la posición lo que sea necesario hasta que el asiento quede alineado con el borde delantero de la taza.

### Ajuste el asiento

- Presione el botón de desenganche y deslice el asiento hacia adelante hasta retirarlo.
- Cambie la posición de la placa de montaje lo que sea necesario.

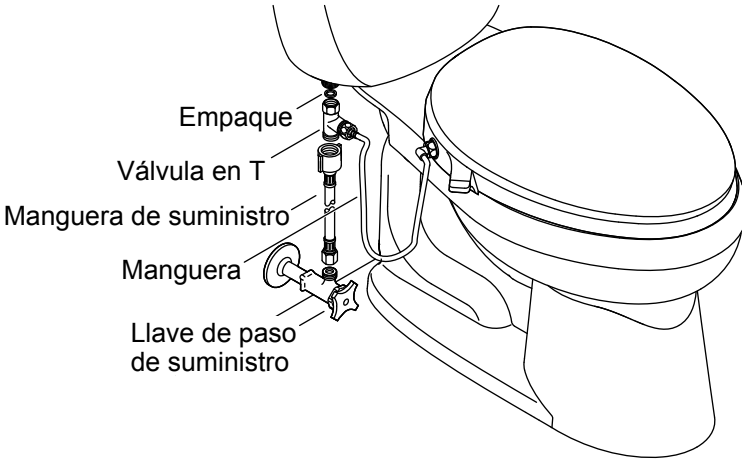
### Fije el asiento

- Apriete con firmeza los pernos y las tuercas en la placa de montaje.
- Deslice el asiento hacia la placa de montaje, hasta que sienta que encaja en su lugar.

### 3. Conecte el suministro de agua

---

ES



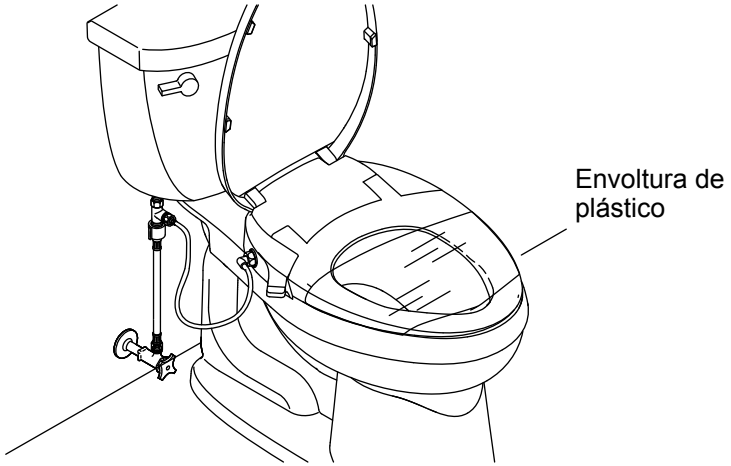
**PRECAUCIÓN: Riesgo de daños al producto o a la propiedad.** Si se empuja la conexión de agua o si se tira de ella podrían ocasionarse fugas de agua.

**AVISO:** Tenga cuidado para evitar dañar las roscas o apretar demasiado las conexiones. Con una llave de apriete ajustable, apriete un cuarto de vuelta adicional después de apretar a mano.

- Conecte la válvula en T a la manguera del asiento.
- De ser necesario, conecte la manguera de suministro a la llave de paso de suministro.
- Conecte la manguera de suministro a la válvula en T.
- Verifique que el empaque quede instalado dentro de la válvula en T.
- Conecte la válvula en T a la entrada de agua en el tanque del inodoro.
- Abra el suministro de agua.
- Revise todas las conexiones para asegurarse de que no haya fugas, y haga los ajustes necesarios.

## 4. Revise la instalación

---



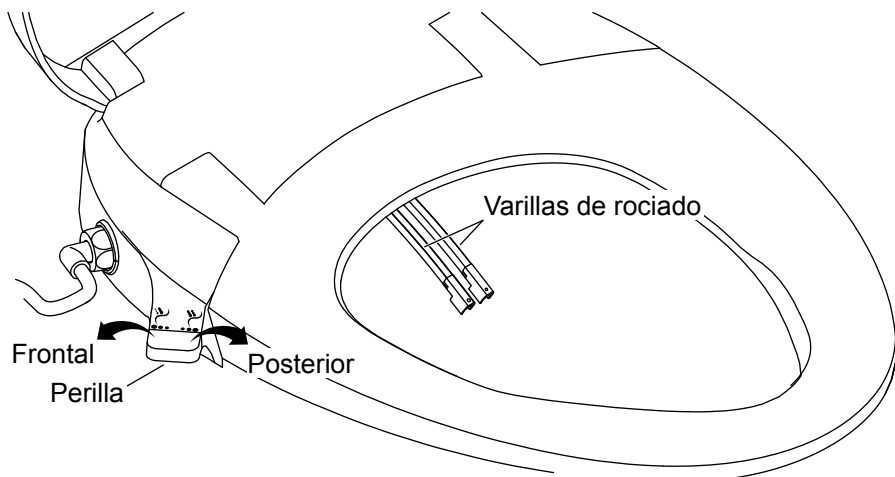
**NOTA:** Cubrir el asiento con envoltura de plástico es opcional. Se pueden comprobar las funciones estando sentado en el asiento de limpieza o cubriendo la varilla con la mano.

- Envuelva el asiento con envoltura de plástico. Esto evita que el agua salpique más allá del inodoro durante las pruebas.
- Consulte la sección "Funcionamiento" para probar las funciones.

# Funcionamiento

---

ES



## Lavado frontal

- Gire la perilla hacia la izquierda para activar la función de lavado frontal y ajustar la presión del agua de lavado frontal.

## Lavado posterior

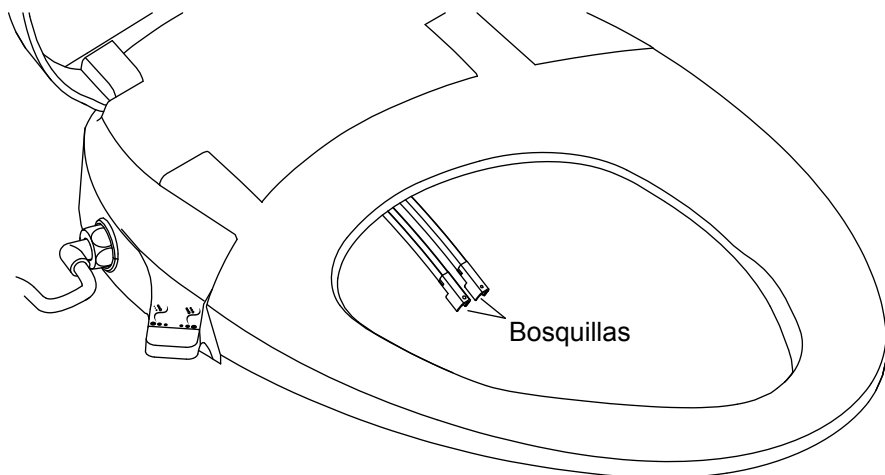
- Gire la perilla hacia la derecha para activar la función de lavado posterior y ajustar la presión del agua de lavado posterior.

## Detener

- Vuelva a colocar la perilla en la posición original para detener el lavado frontal o el posterior.

## Limpieza de las varillas

---

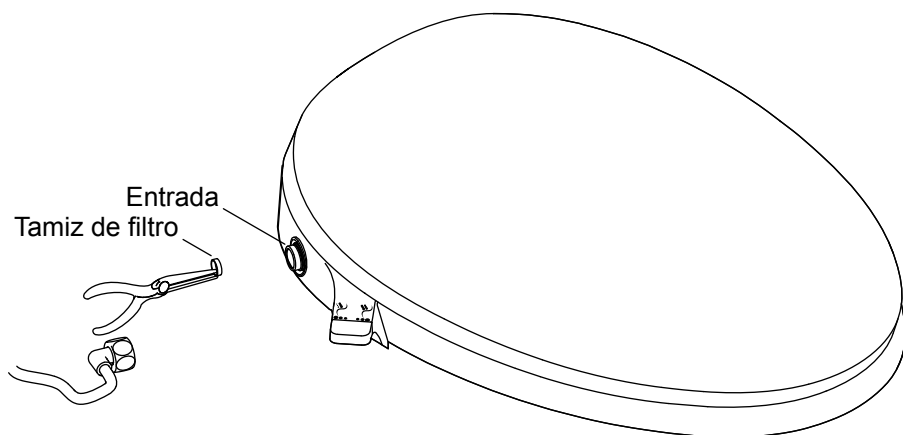


- Levante la tapa y el asiento.
- Extienda manualmente una de las varillas de rociado.
- Sostenga la varilla con firmeza, y luego jale la boquilla y retírela.
- Limpie la boquilla con un cepillo de cerdas suaves y agua caliente.
- Con los orificios de salida hacia arriba, sujete la varilla y con firmeza empuje la boquilla de nuevo a su lugar.
- Repita esto con la otra varilla de rociado.

## Lavado del tamiz de filtro

---

ES

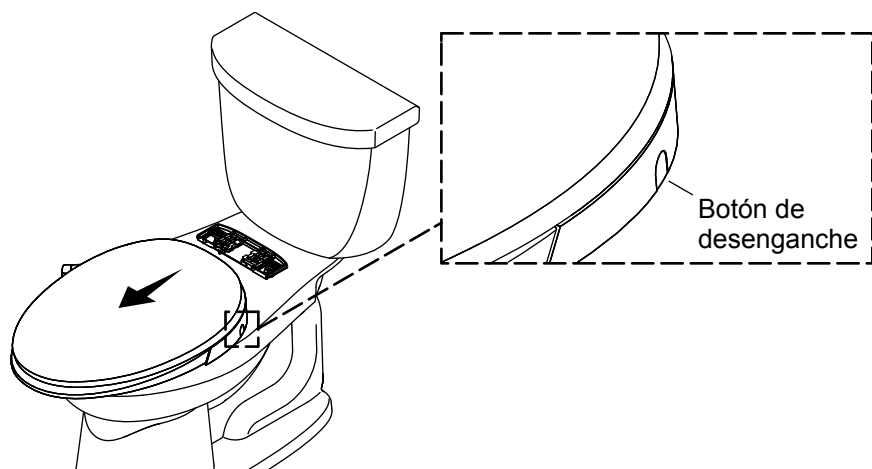


**⚠ PRECAUCIÓN: Riesgo de daños al producto.** No trasrosque la conexión de la manguera a la línea de entrada.

**NOTA:** Limpie el tamiz de filtro cada 6 meses o en cualquier momento en que baje el flujo de agua máximo de la varilla de rociado.

- Cierre el agua en la llave de paso de suministro.
- Desconecte la manguera de suministro de agua de la conexión al asiento.
- Con pinzas de punta larga retire con cuidado el tamiz de filtro de la línea de entrada.
- Limpie el tamiz de filtro con un cepillo de cerdas suaves.
- Vuelva a instalar el tamiz de filtro.
- Vuelva a conectar la manguera de suministro de agua a la línea de entrada 1/4 de vuelta adicional después de apretar a mano.
- Abra el suministro de agua.
- Revise todas las conexiones para asegurarse de que no haya fugas, y haga los ajustes necesarios.

## Desmontaje del asiento



**¡IMPORTANTE!** Al desmontar el asiento para limpiarlo, tenga cuidado para evitar ejercer fuerza en las conexiones de la manguera.

### Para limpiarlo

- Oprima y sostenga oprimido el botón de desenganche.
- Deslice el asiento hacia adelante para sacarlo. Evite ejercer presión en las mangueras.
- Limpie el área lo que sea necesario.
- Para volver a instalar el asiento, deslícelo en el soporte de montaje.

### Para dar servicio

- Cierre el agua en la llave de paso de suministro.
- Accione la descarga del inodoro para eliminar la presión que pueda haber en la manguera de suministro.
- Desconecte la manguera de suministro de agua de la válvula en T.
- Deslice el asiento hacia adelante para sacarlo.
- Cuando termine de darle servicio, vuelva a instalarlo y a conectar todos los componentes.

USA/Canada: 1-800-4KOHLER (1-800-456-4537)  
Mexico: 001-800-456-4537  
kohler.com

THE BOLD LOOK  
OF **KOHLER**®

©2021 Kohler Co.



1430969-2

1430969-2-B