



Record your model number:

Noter le numéro de modèle:

Anote su número de modelo: _____

WARNING: Risk of scalding. High water temperature can cause severe burns. Set the valve temperature at or below 120°F (49°C). Refer to the temperature adjustment instructions for the valve.

CAUTION: Risk of personal injury. The clip must be secured with the setscrew or the product can fall.

CAUTION: Risk of product damage. Use care not to scratch the product surface when accessing the setscrew.

Follow all local plumbing and building codes.

1A. Run water to flush debris.

2A. Retain the setscrew and clip.

3A. An additional O-ring may be present on one outlet. Align with the inlet that has a groove.

5A. Periodically rub debris from the nozzles while water is running.

6A. Periodically rinse debris from the screen washers.

Need help? Contact our Customer Care Center.

• USA/Canada: 1-800-4KOHLER (1-800-456-4537)

• Mexico: 001-800-456-4537

• **For service parts information**, visit kohler.com/serviceparts.

• **For care and cleaning information**, visit kohler.com/clean.

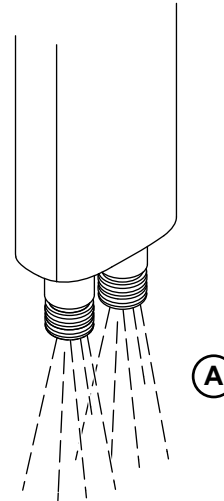
This product is covered under the **KOHLER® Faucet Lifetime Limited Warranty**, found at kohler.com/warranty. For a hardcopy of warranty terms, contact the Customer Care Center.

AVERTISSEMENT : Risque d'ébouillantage. Une température d'eau élevée peut causer des brûlures graves. Régler la température de l'eau de la vanne à 120°F (49°C) ou moins. Consulter les instructions de réglage de température pour la vanne.

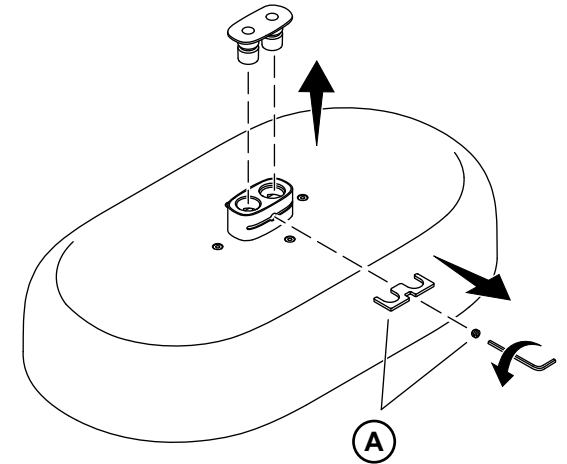
ATTENTION : Risque de blessures. L'agrafe doit être fixée en place avec la vis d'arrêt, sinon le produit pourrait tomber.

ATTENTION : Risque d'endommagement du produit. Procéder avec soin afin de ne pas rayer la surface du produit lors de l'accès à la vis d'arrêt.

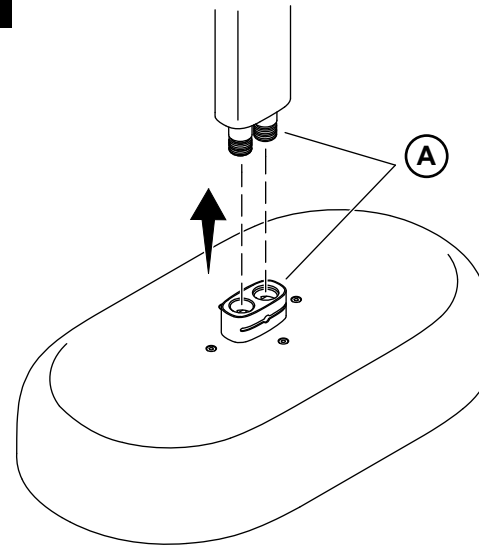
1



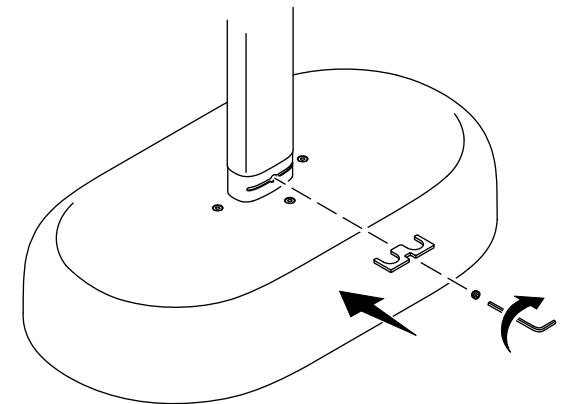
2



3



4



Respecter tous les codes de plomberie et de bâtiment locaux.

1A. Faire couler l'eau pour purger les débris.

2A. Conserver la vis d'arrêt et l'agrafe.

3A. Un joint torique supplémentaire pourrait être présent sur un orifice de sortie. Aligner avec l'orifice d'entrée qui est muni d'une rainure.

5A. Frotter régulièrement les débris pour les déloger des buses pendant que l'eau coule.

6A. Rincer régulièrement les débris des rondelles à grille.

Besoin d'aide? Appeler notre centre de services à la clientèle.

• USA/Canada : 1-800-4KOHLER (1-800-456-4537)

• Mexique : 001-800-456-4537

• **Pour tout renseignement sur les pièces de rechange**, visiter le site kohler.com/serviceparts.

• **Pour des renseignements sur l'entretien et le nettoyage**, visiter le site kohler.com/clean.

Ce produit est couvert sous la **Garantie limitée à vie des robinets KOHLER®**, fournie sur le site kohler.com/warranty. Pour obtenir une copie imprimée des termes de la garantie, s'adresser au centre de service à la clientèle.

⚠ AVISO: Riesgo de quemaduras. El agua a alta temperatura puede ocasionar quemaduras graves. Fije la temperatura del agua de la válvula a un máximo de 120°F (49°C). Consulte las instrucciones de ajuste de temperatura para la válvula.

⚠ PRECAUCIÓN: Riesgo de lesiones personales. El clip debe ser fijado con el tornillo de fijación, ya que de lo contrario el producto podría caerse.

⚠ PRECAUCIÓN: Riesgo de daños al producto. Tenga cuidado de no maltratar la superficie del producto al girar el tornillo de fijación.

Cumpla todos los códigos locales de plomería y construcción.

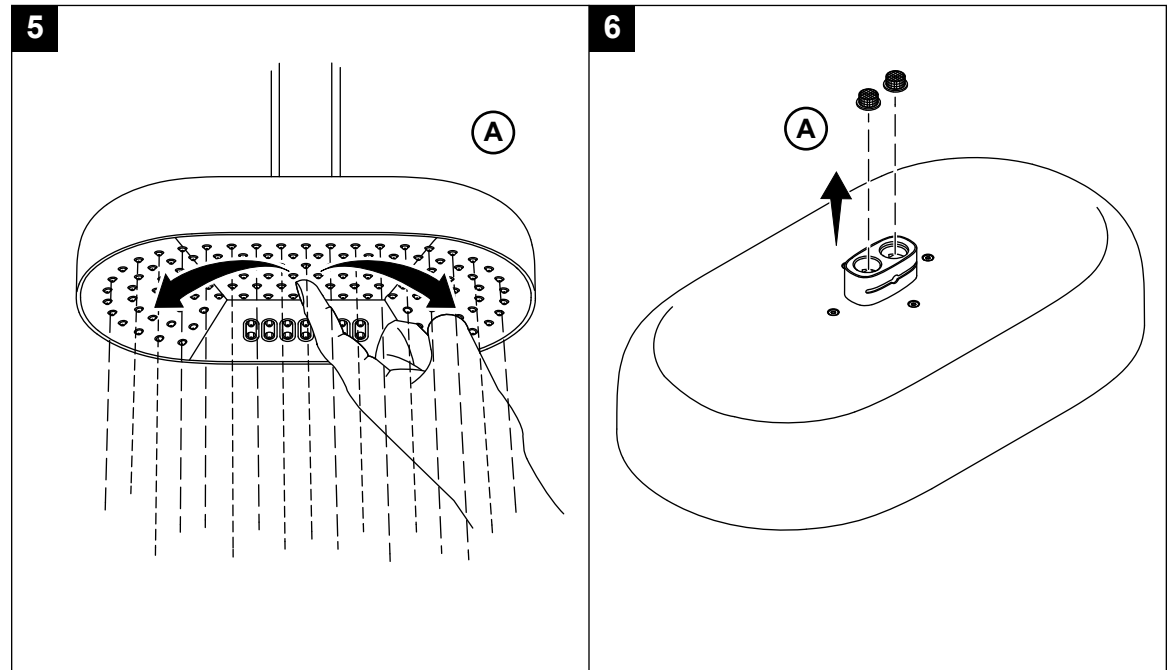
1A. Deje correr agua para eliminar los residuos.

2A. Retenga el tornillo de fijación y el clip.

3A. Puede haber un arosello adicional en una de las conexiones de salida. Alinee con la conexión de entrada que tiene una ranura.

5A. Para limpiar las boquillas, periódicamente frótelas mientras fluye el agua.

6A. Periódicamente enjuague las arandelas de rejilla para limpiarlas.



¿Necesita ayuda? Comuníquese con nuestro Centro de Atención al Cliente.

• EE.UU./Canadá: 1-800-4KOHLER (1-800-456-4537)

• México: 001-800-456-4537

• **Para consultar información sobre piezas de repuesto**, visite kohler.com/serviceparts.

• **Para consultar información de cuidado y limpieza**, visite kohler.com/clean.

A este producto lo cubre la **Garantía limitada de por vida para griferías de KOHLER®**, que puede consultarse en kohler.com/warranty. Solicite una copia en papel de los términos de la garantía al Centro de Atención al Cliente.