

Installation Guide

Toilet with Cleansing Seat

Français, page "Français-1"
Español, página "Español-1"

THE BOLD LOOK
OF **KOHLER**®

1357210-2-C

Important Information

NOTE: This product is designed for installation with the electrical and water supplies located through the wall.

Grounding Instructions

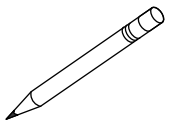
- This product should be grounded. In the event of an electrical short circuit, grounding reduces the risk of electric shock by providing an escape wire for the electric current. This product is equipped with a cord having a grounding wire with a grounding plug. The plug must be plugged into an outlet that is properly installed and grounded.



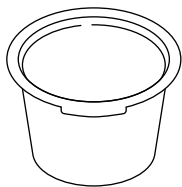
WARNING: Risk of electric shock. Improper use of the grounding plug can result in a risk of electric shock.

- If repair or replacement of the cord or plug is necessary, do not connect the grounding wire to either flat blade terminal. The wire with insulation having an outer surface that is green with or without yellow stripes is the grounding wire.
- Check with a qualified electrician or service personnel if the grounding instructions are not completely understood, or if in doubt whether the product is properly grounded.
- This product is factory equipped with a specific electric cord and plug to permit connection to a proper electric circuit. Make sure that the product is connected to an outlet having the same configuration as the plug. No adapter should be used with this product. Do not modify the plug provided — if it will not fit the outlet, have the proper outlet installed by a qualified electrician. If the product must be reconnected for use on a different type of electric circuit, the connection should be made by qualified service personnel.

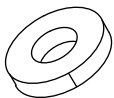
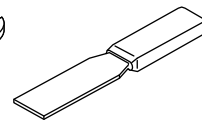
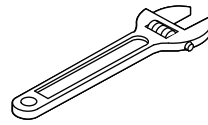
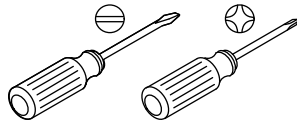
Tools and Materials



Pencil or Felt
Tip Marker



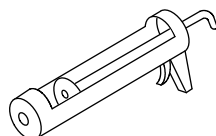
Bucket



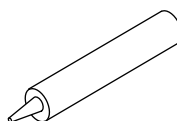
Masking
Tape



Sealant
Tape



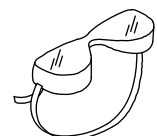
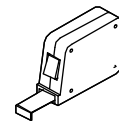
Caulk Gun



Caulk



Drill w/1/4" and
3/16" Drill Bits



Before You Begin



WARNING: Risk of electric shock. Disconnect the power before servicing.



WARNING: Risk of electrical shock. Connect only to a properly grounded, grounding-type receptacle that is protected by a Ground-Fault Circuit-Interrupter (GFCI)*. Do not remove the grounding pin or use a grounding adapter.



CAUTION: Risk of hazardous gases. If a new toilet is not installed immediately, temporarily place a rag in the floor flange opening.

*Outside North America, this device may be known as a Residual Current Device (RCD).

Before You Begin (cont.)

IMPORTANT! The water supply input pipe must be a minimum of 1/2" copper pipe or 3/4" PEX tube to provide the minimum water flow for this product to operate properly.

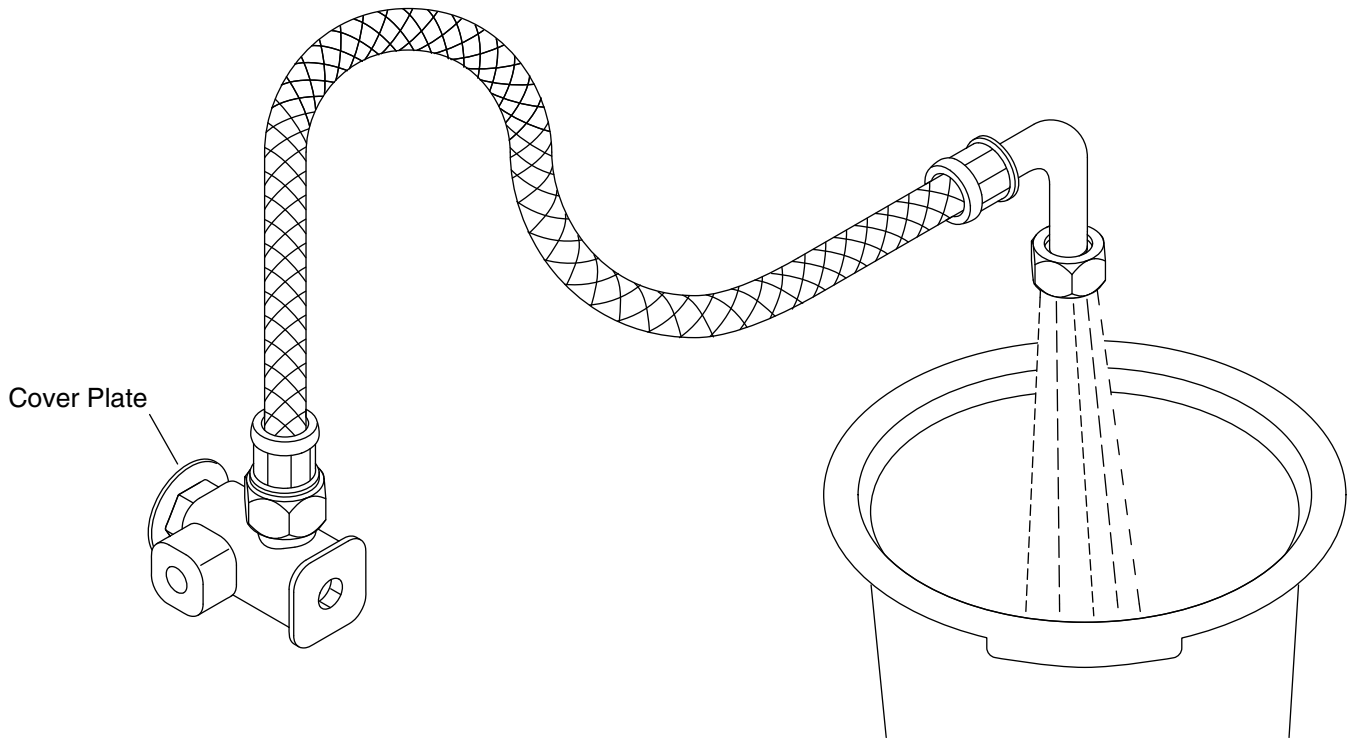
IMPORTANT! Use the supply hose and valve (1/2" NPT) provided with the product. The previously installed hose and valve will not work with this product.

IMPORTANT! This product requires a minimum flow rate of 6.0 gal/min (23 l/min) when installed for satisfactory rim wash performance. Maximum static pressure is 80 psi (552 kPa).

IMPORTANT! For installation in Mexico, the recommended static pressure is 45 psi (310 kPa).

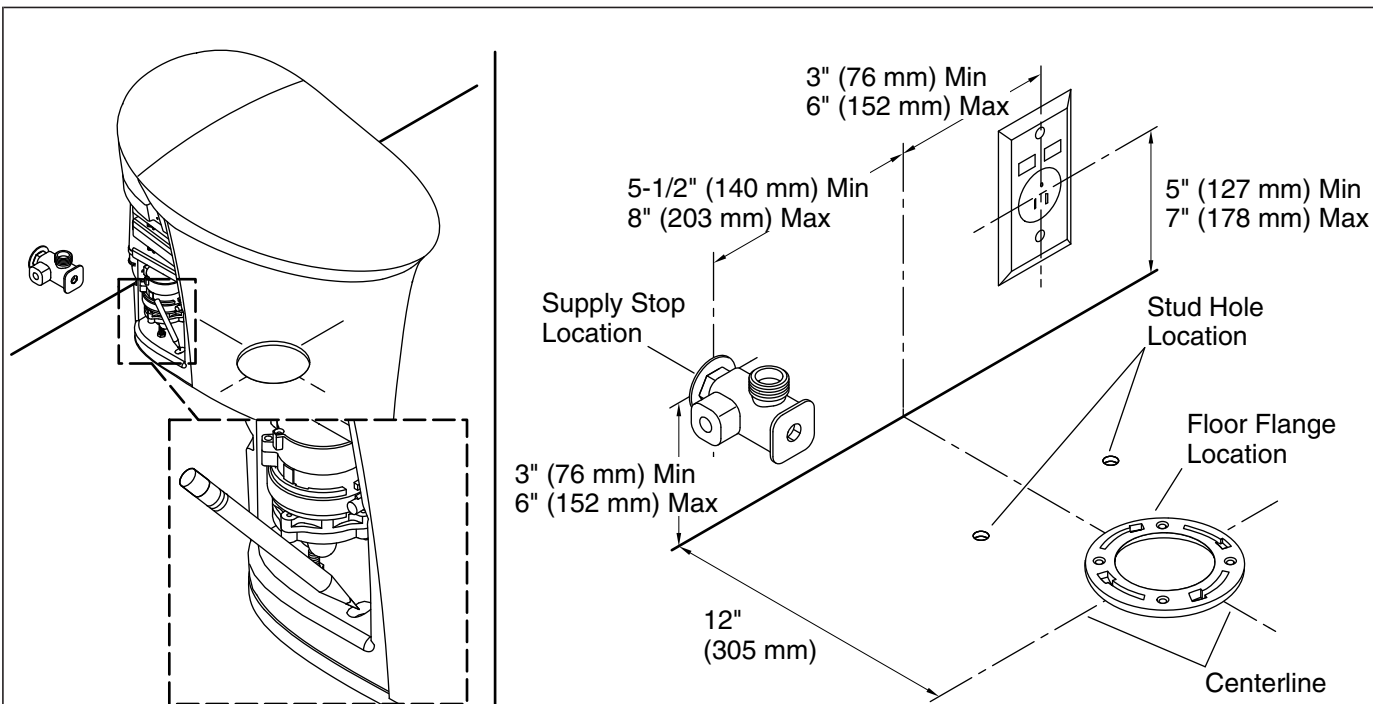
NOTICE: The Canadian Electric Code requires receptacles installed in bathrooms to be located at least 39-3/8" (1000 mm) from a bath or shower if practical, but in no case less than 19-11/16" (500 mm). If the installation is in Canada, install this unit in accordance with the Canadian Electrical Code, Part 1.

- Observe all local plumbing and building codes.
- Carefully inspect the new toilet for any damage.
- There is a wiring schematic on the inside of the access cover.
- Consult the Homeowners Guide for user directions.
- Consult the Homeowners Guide for troubleshooting instructions.



1. Confirm Water Flow Rate

- Turn OFF the water supply.
- Remove the existing supply stop and hose.
- Install the supply pipe at the location shown in the "Prepare the Site" section.
- Slide the cover plate (not provided) onto the supply pipe.
- Apply thread sealant to the supply pipe end (1/2" NPT male).
- Thread the supply stop (1/2" NPT female) onto the wall at the water supply.
- Direct the supply hose end into a 3 gal (11.4 l) or larger bucket.
- Make sure that the supply stop can provide a minimum of 1 gal (3.8 l) or more in 10 seconds.
- Shut OFF the water supply.
- Disconnect the previously installed supply hose.



2. Prepare the Site



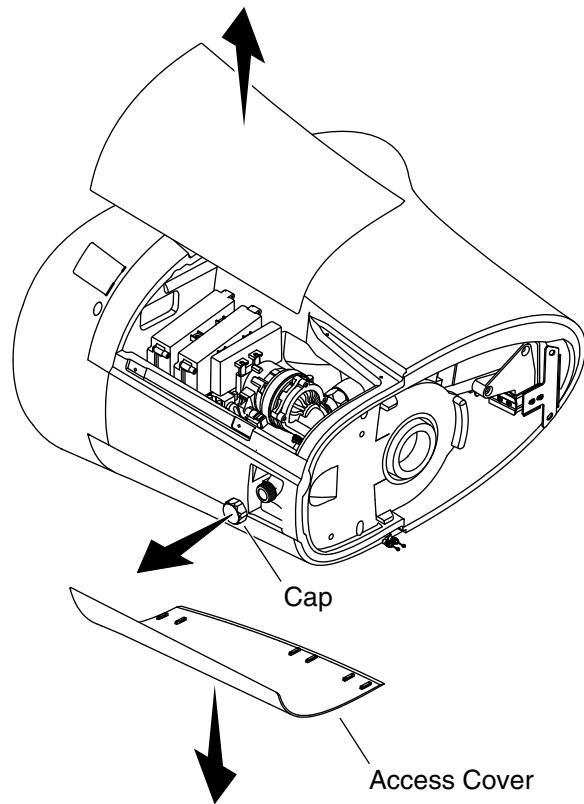
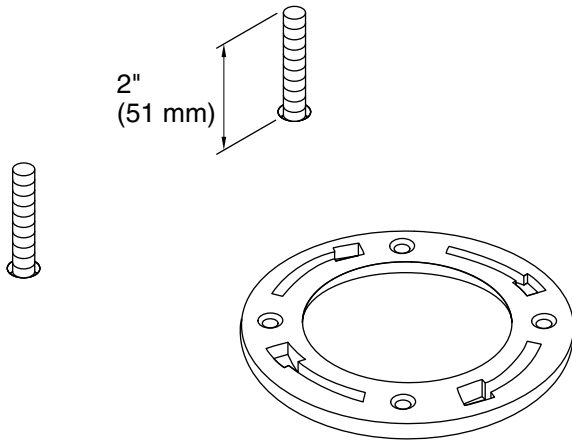
CAUTION: Risk of hazardous gases. If the new toilet is not installed immediately, temporarily place a rag in the closet flange.

NOTE: If the rough-in distance is less than 12" (305 mm) the seat may strike the wall when it is opened. Confirm that the rough-in is 12" (305 mm) before installing the toilet.

- Remove the old toilet.
- Remove the wax residue from the flange.

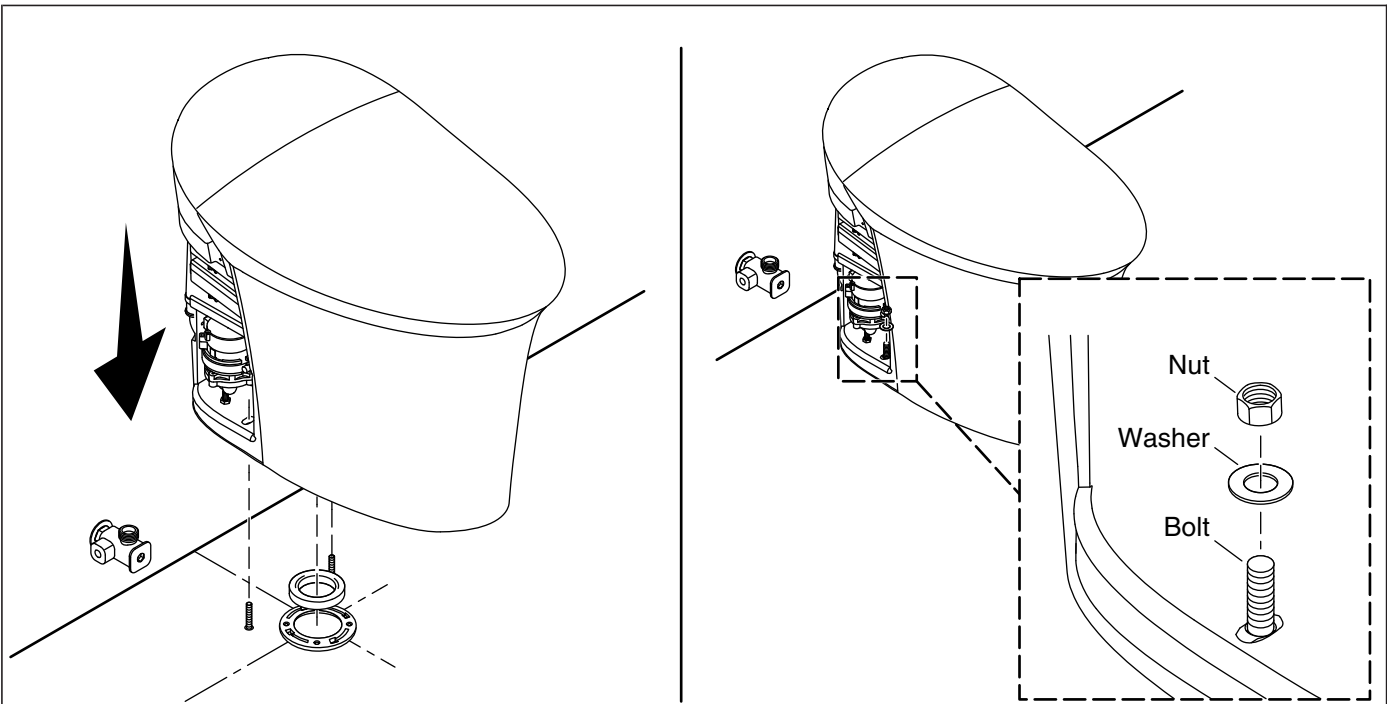
NOTE: Do not install the wax ring at this time.

- Move the toilet into the installation position.
- Confirm that the toilet is properly aligned with the floor flange.
- Using the toilet as a template, mark the location of the stud holes.
- Verify that the supply stop and electrical outlet are located within the supplied dimensions.
- Remove the toilet from the temporary position.
- Using a 3/16" bit, drill holes at the marked locations.
- For tile installations, drill a relief hole in the tile.
- Install the electrical outlet at the location shown.



3. Prepare the Toilet

- Insert a stud into each of the holes. Tighten the studs with the two nuts (provided) until 2" (51 mm) of the stud extends above the finished floor.
- Remove the access covers.
- Remove the cap from the water inlet on the back of the toilet.



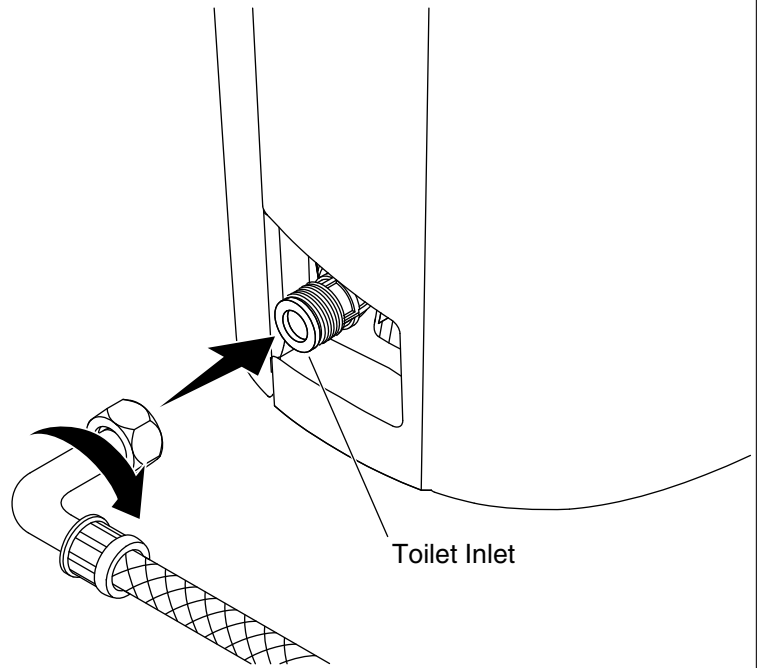
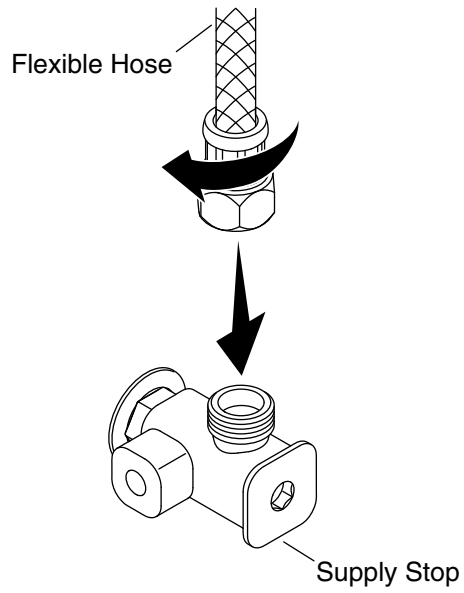
4. Secure the Toilet



CAUTION: Risk of property damage. Do not rock or lift the toilet after placement. The seal created by the wax ring may break, resulting in leaking.

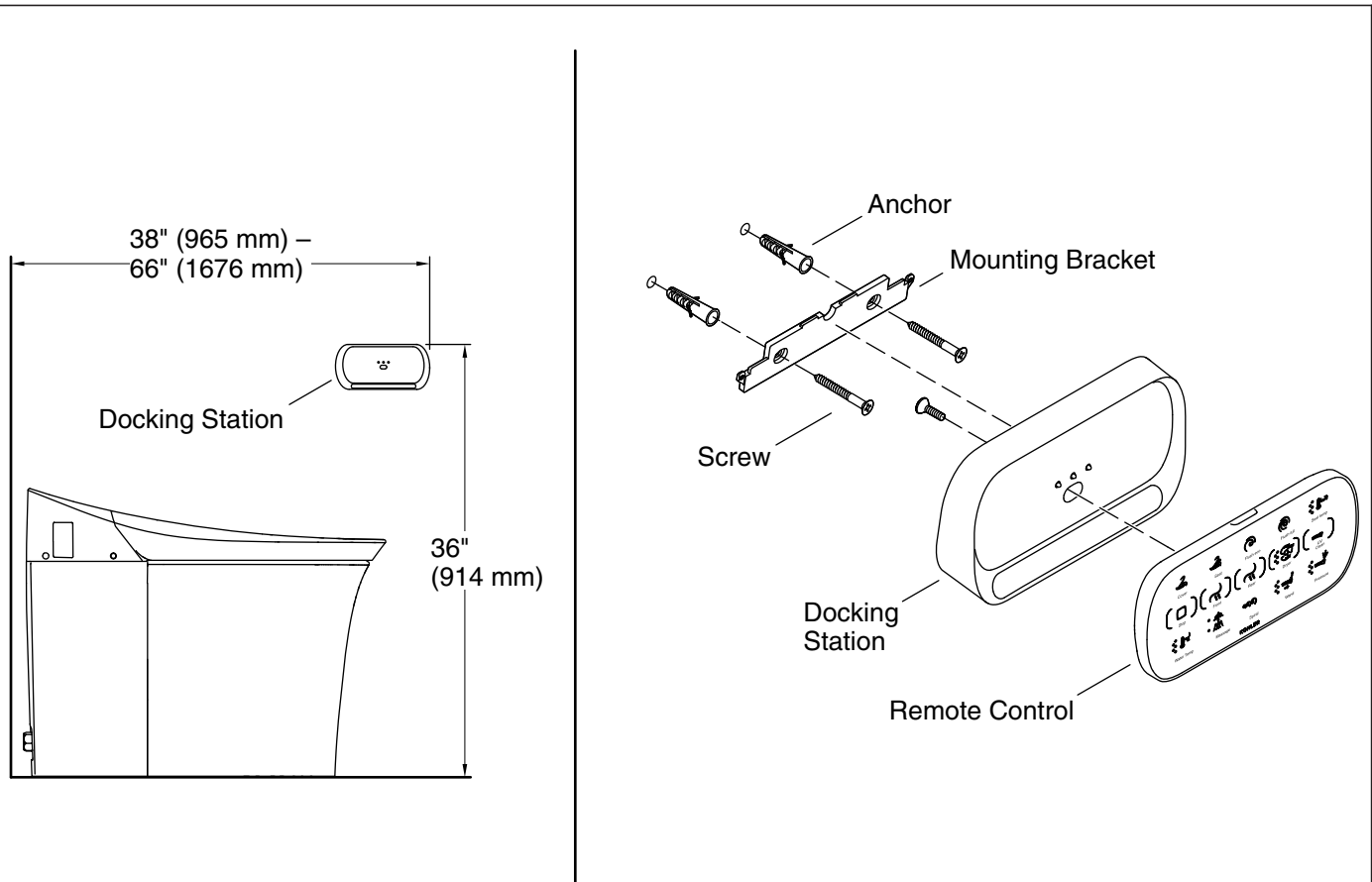
CAUTION: Risk of product damage. Do not overtighten the mounting studs. Do not cut or shorten the studs.

- Position the wax ring on the floor flange.
- Align the toilet over the floor flange and studs.
- Position the toilet over the floor flange so that the holes in the base of the toilet align with the studs.
- Carefully lower the toilet on the centerline.
- Press down evenly on the toilet to set the wax ring.
- Install a washer on each bolt.
- Thread a nut onto each bolt.
- Handtighten the nuts.
- Wrench-tighten the nuts one quarter turn past hand-tight.



5. Connect the Water Hose

- Connect the flexible hose to the supply stop and the toilet inlet.
- Open the supply stop.
- Check for leaks.

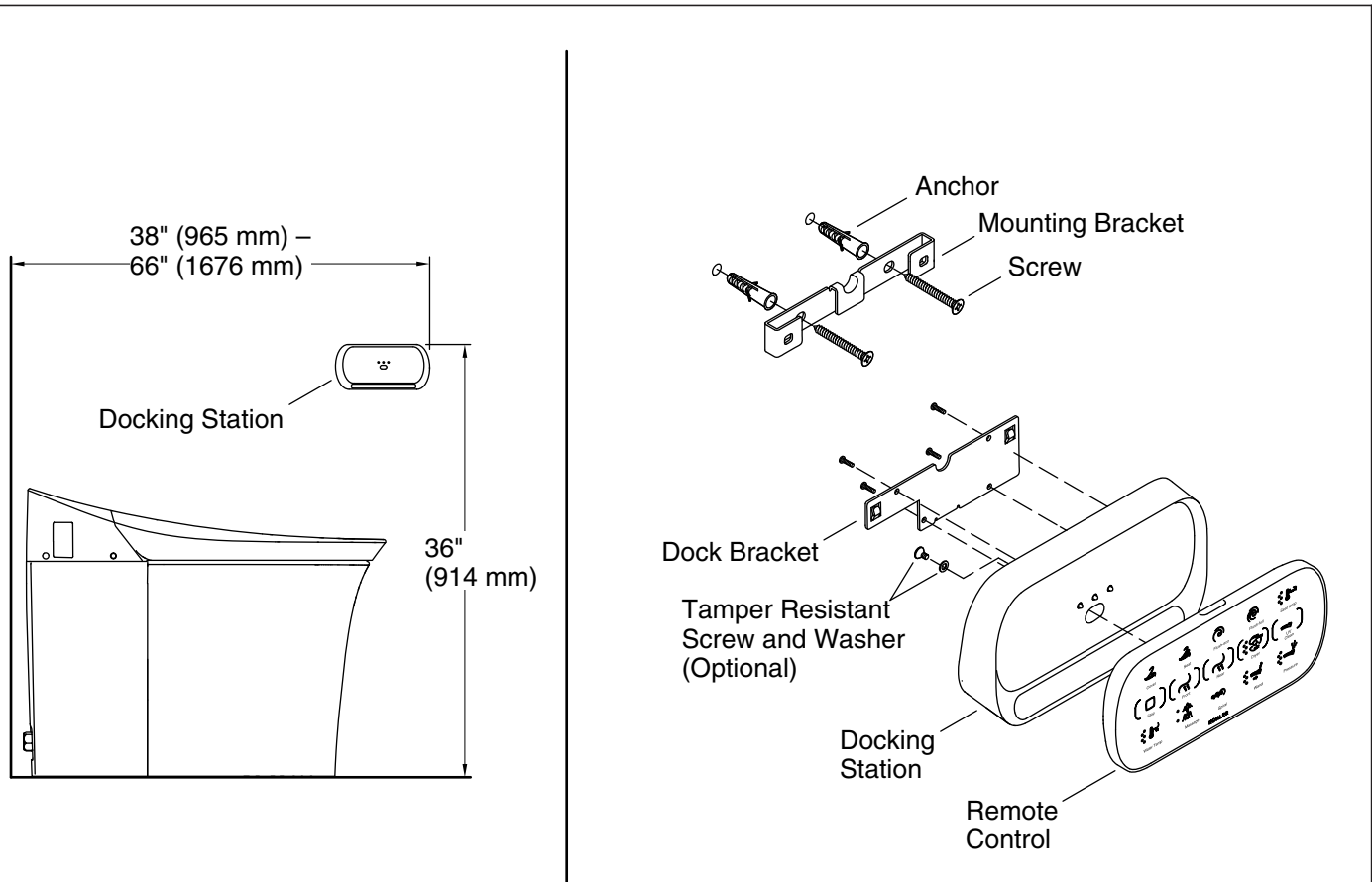


6. Install the Remote Control - Residential

- Determine the desired location of the remote control docking station.
- Position the mounting bracket in the desired location and mark the location of the screw holes. Remove the mounting bracket.
- Drill 1/4" holes at each of the screw locations.
- Install an anchor into each of the holes.

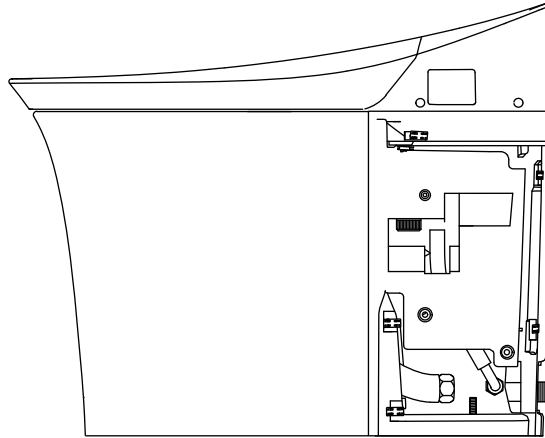
NOTE: A screw and washer designed to make the docking station tamper resistant are provided. Installation is optional.

- If desired, install the dock bracket (shown in next step) to the docking station with the four screws. If desired, install the optional tamper resistant washer and screw.
- Attach the mounting bracket to the wall using the two screws (provided).
- Place the remote control on the docking station.
- Install the batteries in the docking station (consult the Homeowners Guide for instructions if needed).
- Attach the docking station to the mounting bracket.
- To pair the remote control to the toilet, consult the Homeowners Guide.



7. Install the Remote Control - Commercial

- Install the commercial dock bracket with the four screws.
- Determine the desired location of the remote control docking station.
- Position the mounting bracket in the desired location and mark the location of the screw holes. Remove the mounting bracket.
- Drill 1/4" holes at each of the screw locations.
- Install an anchor into each of the holes.
- Attach the mounting bracket to the wall using the two screws (provided).
- Place the remote control on the docking station.
- To make the remote control tamper resistant, install the supplied screw through docking station into the remote control.
- Install the batteries in the docking station (consult the Homeowners Guide for instructions if needed).
- Position the mounting bracket into docking station, which will be offset to the left.
- Slide the docking station to the right.
- Firmly push down on the docking station to fully seat the docking station onto the mounting bracket.
- To pair the remote control to the toilet, consult the Homeowners Guide.



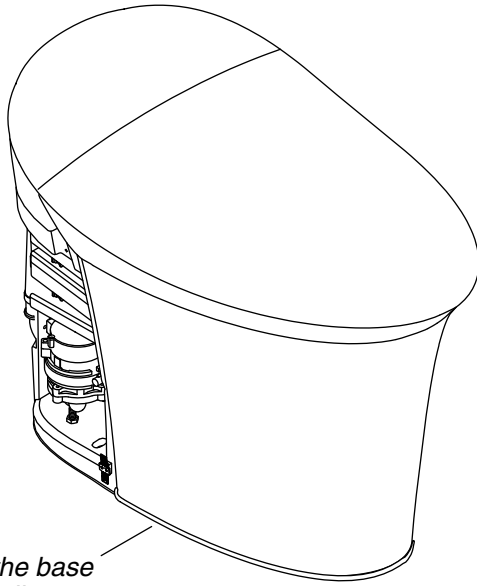
8. Check Operation



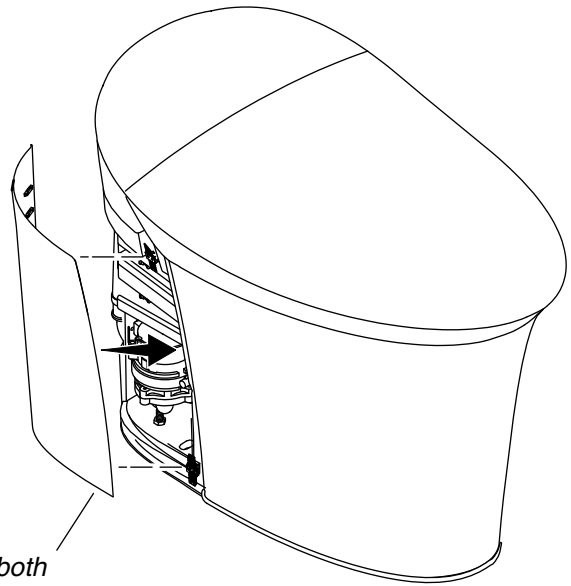
CAUTION: Risk of personal injury. Verify that the plug (if plug-in connection is used) and receptacle are dry. If any moisture is present, allow the area to dry before plugging the unit in.

- Plug the power cord into the GFCI* receptacle.
- Press the flush button on the side control panel to flush the toilet. Check for proper operation.
- Refer to the troubleshooting table in the Homeowners Guide if the toilet does not function properly.

*Outside North America, this device may be known as a Residual Current Device (RCD).



*Caulk the base
of the toilet.*



*Attach both
access covers.*

9. Complete the Installation

IMPORTANT! Do not install the access covers until the caulk has cured.

- Caulk around the base of toilet. Do not caulk the area where the access covers meet the floor.
- Attach the access covers.
- Confirm correct seat operation using the seat functions outlined in the Homeowners Guide.

Guide d'installation

Toilette avec siège nettoyant

Renseignements importants

REMARQUE: Ce produit est conçu pour une installation avec l'alimentation électrique et les arrivées d'eau positionnées à travers le mur.

Instructions de mise à la terre

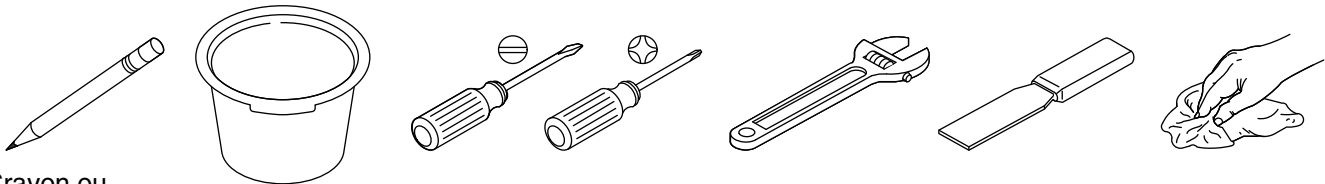
- Ce produit doit être mis à la terre. En cas de court-circuit électrique, la mise à la terre réduit le risque de choc électrique en fournissant un câble d'échappement pour le courant électrique. Ce produit est équipé d'un cordon muni d'un câble de mise à la terre avec une fiche de mise à la terre. Cette fiche doit être branchée dans une prise installée et mise à la terre de manière adéquate.



AVERTISSEMENT: Risque de choc électrique. L'utilisation incorrecte de la fiche de mise à la terre peut résulter en risque de choc électrique.

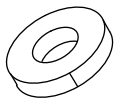
- S'il est nécessaire de remplacer le cordon ou la fiche, ne pas brancher le câble de mise à la terre à l'une des bornes à lame plate. Le câble avec isolation dont l'extérieur est vert avec ou sans rayures jaunes est le câble de mise à la terre.
- Vérifier auprès d'un électricien qualifié ou d'un dépanneur si les instructions de mise à la terre ne sont pas bien comprises ou en cas de doute sur la mise à la terre adéquate du produit.
- Ce produit est équipé en usine avec un cordon et une fiche électriques spécifiques pour permettre le branchement à un circuit électrique adéquat. S'assurer que le produit est connecté à une prise ayant la même configuration que celle de la fiche. Aucun adaptateur ne doit être utilisé avec ce produit. Ne pas modifier la fiche fournie — si elle ne s'adapte pas à la prise, faire installer une prise adéquate par un électricien qualifié. Si le produit doit être rebranché pour être utilisé sur un circuit électrique différent, le branchement doit être effectué par un personnel qualifié.

Outils et matériel



Crayon ou
marqueur à pointe
de feutre

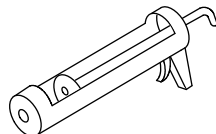
Seau



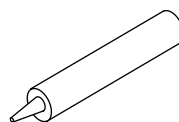
Ruban-
cache



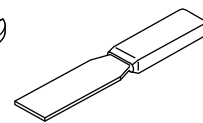
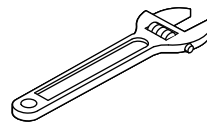
Ruban
d'étanchéité



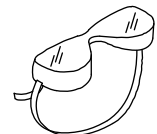
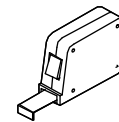
Pistolet à mastic



Mastic



Percer avec des
mèches de 1/4 po
et 3/16 po



Avant de commencer



AVERTISSEMENT: Risque de choc électrique. Débrancher l'alimentation électrique avant un entretien.



AVERTISSEMENT: Risque de choc électrique. Raccorder uniquement à une prise mise à la terre de manière adéquate qui est protégée par un disjoncteur de fuite de terre (GFCI)*. Ne pas retirer la cosse de masse ni utiliser un adaptateur de mise à la terre.



ATTENTION: Risque d'émanation de gaz nocifs. Si l'installation d'une nouvelle toilette n'est pas immédiate, recouvrir temporairement la bride de sol avec un chiffon.

*Hors de l'Amérique du Nord, ce dispositif peut être connu sous le nom de dispositif à courant résiduel (RCD).

IMPORTANT! Le tuyau d'arrivée d'eau doit être un tuyau en cuivre de 1/2 po ou un tube PEX de 3/4 po minimum pour fournir le débit d'eau minimum pour que ce produit puisse fonctionner correctement.

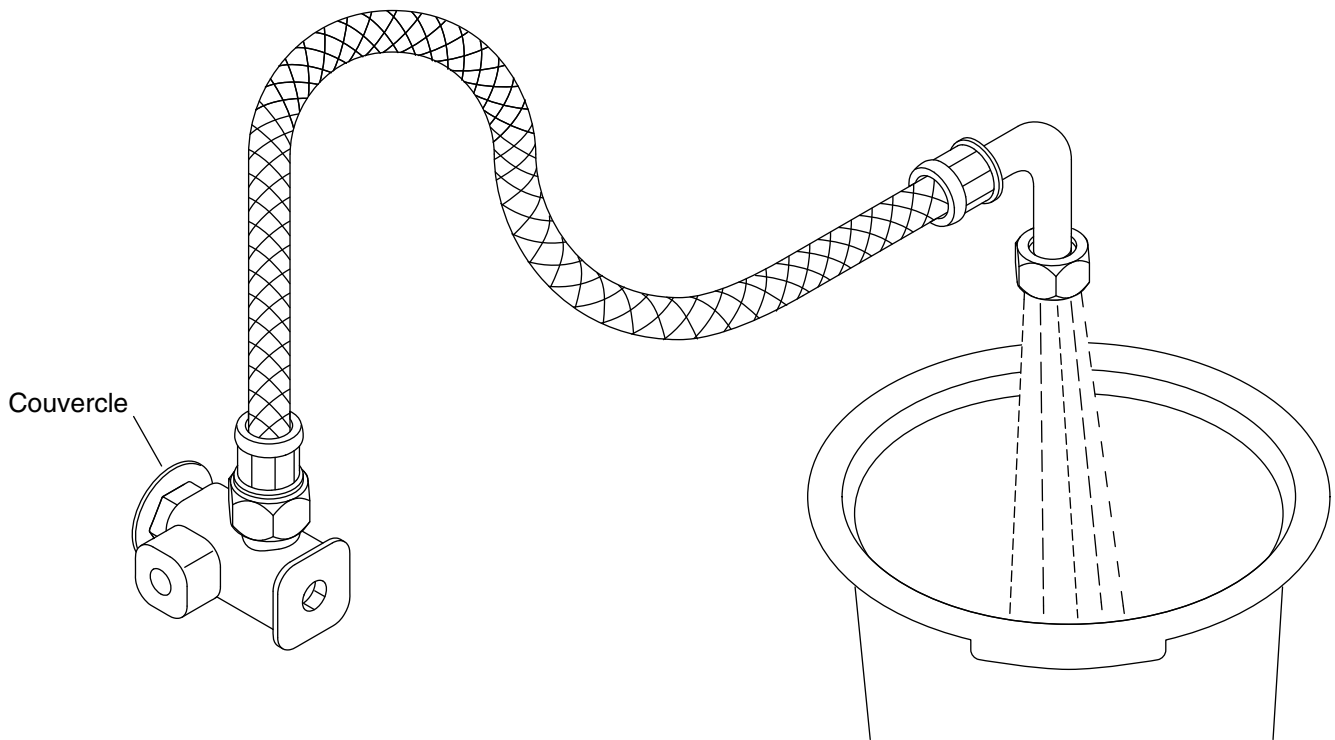
IMPORTANT! Utiliser le tuyau d'arrivée et le robinet (NPT 1/2 po) fournis avec le produit. Le tuyau et le robinet installés auparavant ne fonctionneront pas avec ce produit.

IMPORTANT! Ce produit exige un débit minimum de 6,0 gal/min (23 l/min) lorsqu'il est installé pour une performance de lavage de rebord satisfaisante. La pression statique maximale est de 80 psi (552 kPa).

IMPORTANT! Pour une installation au Mexique, la pression statique recommandée est 45 psi (310 kPa).

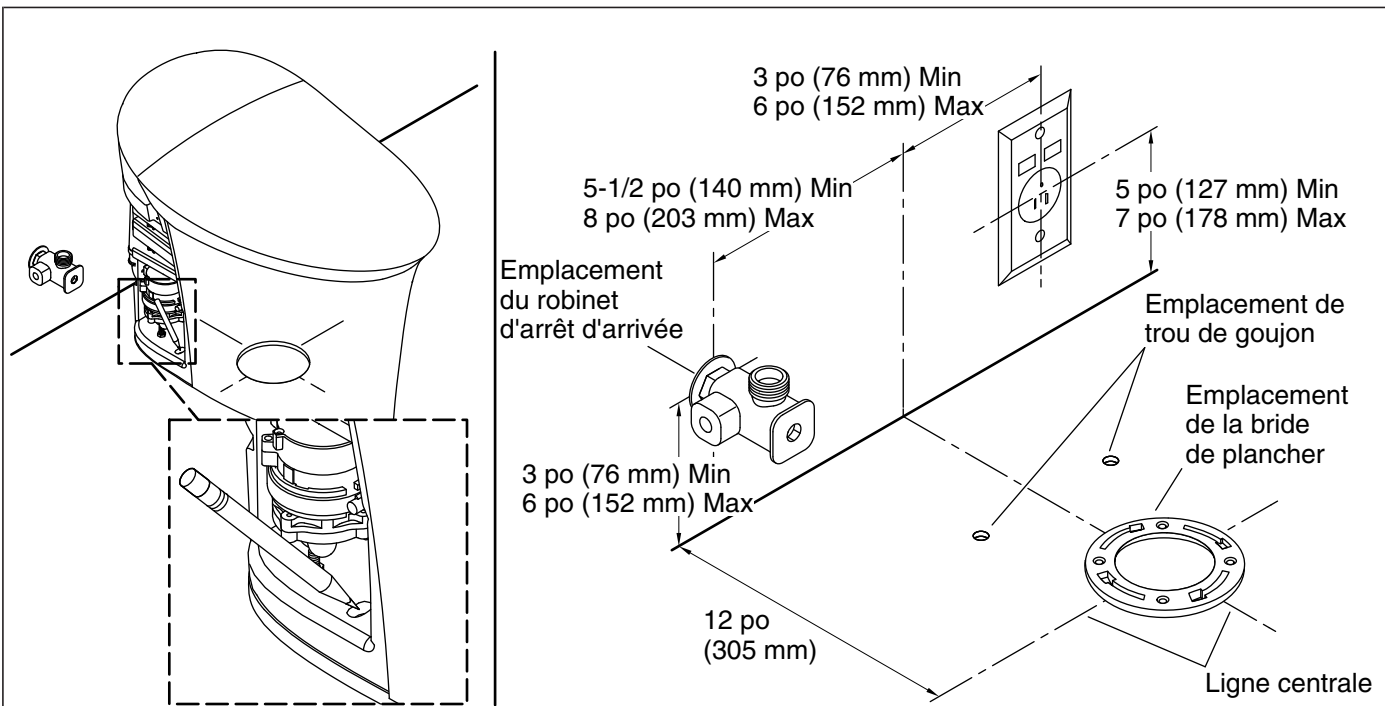
AVIS: Le Code canadien de l'électricité exige que les prises installées dans les salles de bain soient placées à 39-3/8 po (1000 mm) au moins d'une baignoire ou d'une douche, si cela est pratique, mais en aucun cas à moins de 19-11/16 po (500 mm). Si l'installation se trouve au Canada, installer cette unité conformément au Code canadien de l'électricité, Partie 1.

- Respecter tous les codes de plomberie et de bâtiment locaux.
- Inspecter soigneusement la toilette neuve afin de vérifier qu'il n'y a pas de dommages.
- Un diagramme de câblage se trouve sur l'intérieur du couvercle d'accès.
- Consulter le guide du propriétaire pour obtenir des instructions d'utilisation.
- Consulter le guide du propriétaire pour obtenir des instructions de dépannage.



1. Vérifier le débit d'eau

- Couper l'arrivée d'eau.
- Retirer le robinet d'arrêt d'arrivée et le tuyau existants.
- Installer le tuyau d'arrivée à l'emplacement indiqué dans la section « Préparer le site ».
- Glisser le couvercle (non fourni) sur le tuyau d'arrivée.
- Appliquer du mastic pour filets sur l'extrémité du tuyau d'arrivée (NPT 1/2 po mâle).
- Enfiler le robinet d'arrêt d'arrivée (NPT 1/2 po femelle) sur le mur au niveau de l'arrivée d'eau.
- Diriger l'extrémité du tuyau d'arrivée dans un seau de 3 gal (11,4 l) ou plus.
- S'assurer que le robinet d'arrêt d'arrivée peut fournir un minimum de 1 gal (3,8 l) ou plus en l'espace de 10 secondes.
- Fermer l'alimentation en eau.
- Déconnecter le tuyau d'arrivée installé auparavant.



2. Préparer le site



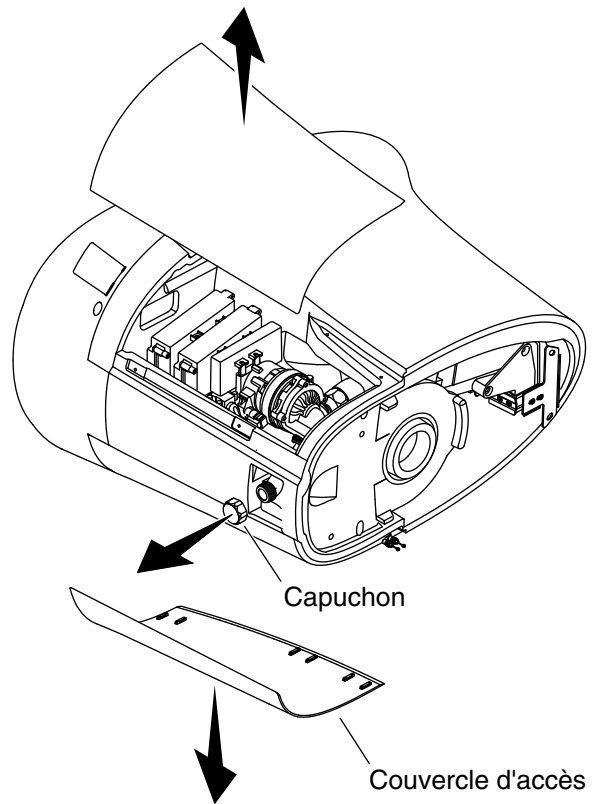
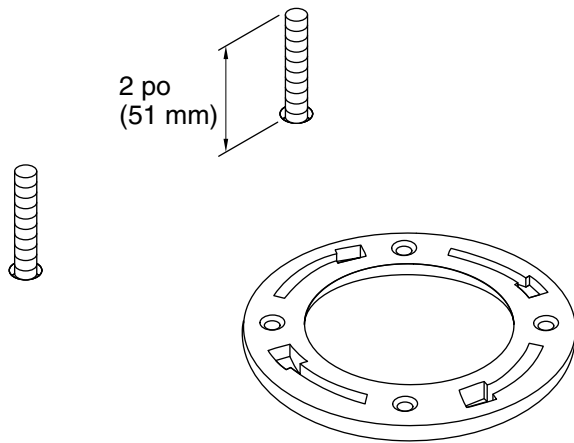
ATTENTION: Risque d'émanation de gaz nocifs. Si la toilette neuve n'est pas installée immédiatement, placer temporairement un chiffon dans la bride de la toilette.

REMARQUE: Si la distance de raccordement est inférieure à 12 po (305 mm), le siège peut frapper le mur lorsqu'il est ouvert. Vérifier que le raccordement se trouve à 12 po (305 mm) avant d'installer la toilette.

- Retirer l'ancienne toilette.
- Retirer le résidu de cire de la bride.

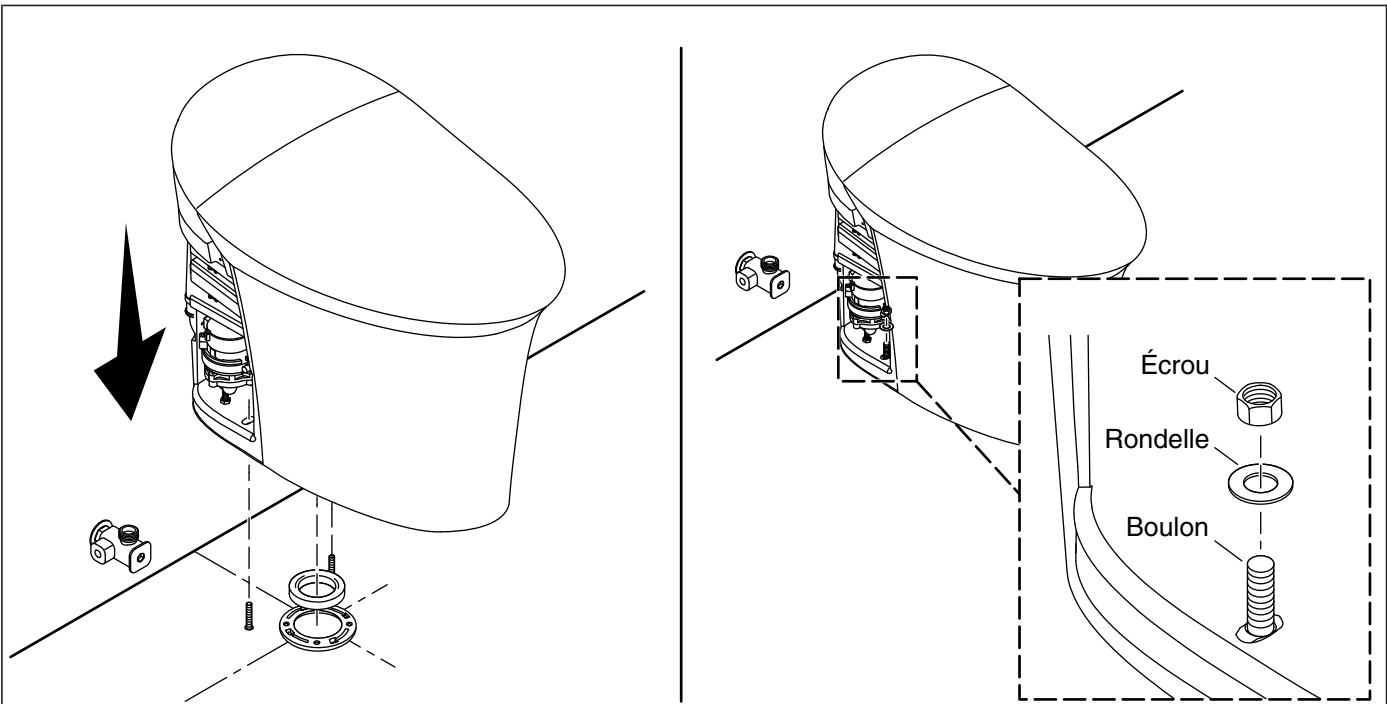
REMARQUE: Ne pas installer l'anneau de cire pour l'instant.

- Déplacer la toilette avec précaution en position d'installation.
- Vérifier que la toilette est alignée correctement avec la bride de sol.
- Utiliser la toilette comme gabarit et marquer l'emplacement des trous de goujons.
- Vérifier que le robinet d'arrêt d'arrivée et la prise électrique sont compris dans les dimensions fournies.
- Retirer la toilette de la position temporaire.
- Utiliser une mèche de 3/16 po pour percer des trous pilotes aux emplacements marqués.
- Pour les installations avec carrelage, percer un trou de dégagement dans le carrelage.
- Installer la prise électrique à l'emplacement indiqué.



3. Préparer la toilette

- Insérer un goujon dans chaque trou. Serrer les goujons avec les deux écrous (fournis) jusqu'à ce que 2 po (51 mm) du goujon dépassent au-dessus du plancher fini.
- Retirer les couvercles d'accès.
- Retirer le capuchon de l'arrivée d'eau sur l'arrière de la toilette.



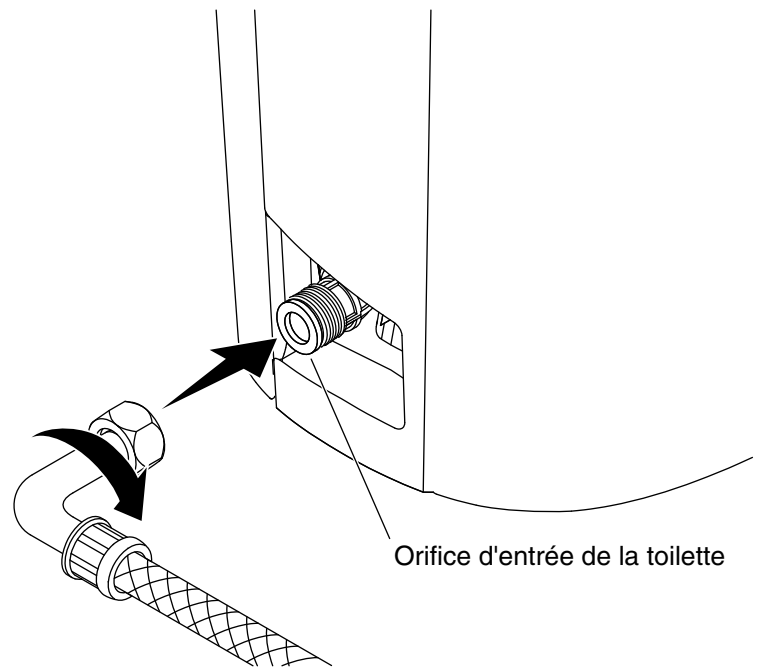
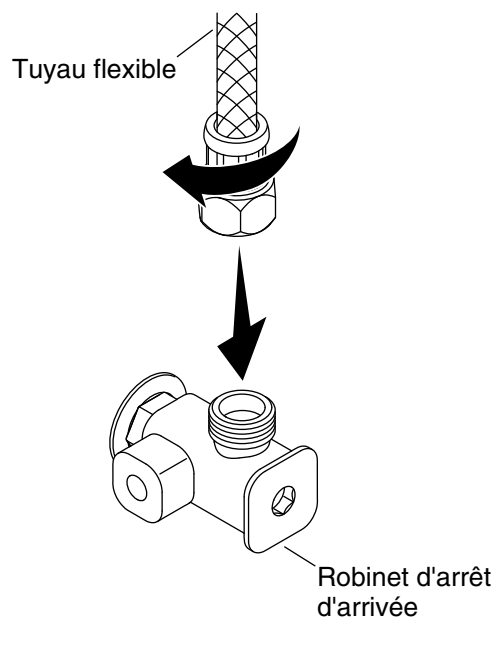
4. Fixer la toilette en place



ATTENTION: Risque de dommages matériels. Ne pas secouer ou soulever la toilette après la mise en place. Le scellement créé par l'anneau de cire pourrait se briser, ce qui créerait des fuites.

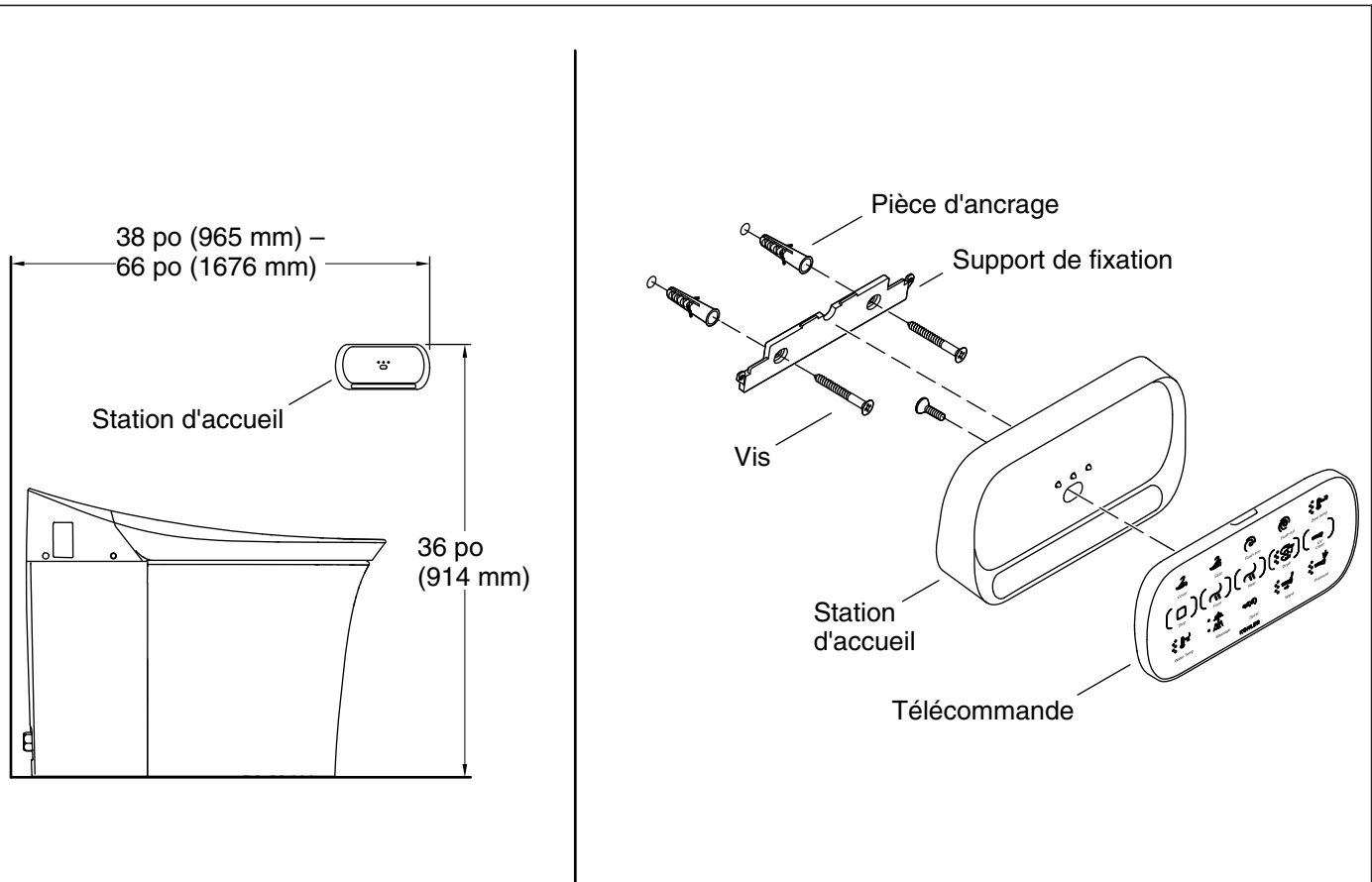
ATTENTION: Risque d'endommagement du produit. Ne pas serrer les goujons de fixation excessivement. Ne pas couper ou raccourcir les goujons.

- Placer l'anneau de cire sur la bride de sol.
- Aligner la toilette sur la bride de sol et les goujons.
- Positionner la toilette sur la bride de sol de manière à ce que les trous dans la base de la toilette soient alignés sur les goujons.
- Abaisser avec précaution la toilette sur la ligne centrale.
- Appuyer de manière égale sur la toilette pour fixer l'anneau de cire.
- Installer une rondelle sur chaque boulon.
- Enfiler un écrou sur chaque boulon.
- Serrer les écrous à la main.
- Serrer les écrous à la clé d'un quart de tour au-delà du serrage à la main.



5. Connecter le tuyau d'eau

- Connecter le tuyau flexible au robinet d'arrêt d'arrivée et à l'orifice d'entrée de la toilette.
- Ouvrir le robinet d'arrêt d'arrivée.
- Rechercher des fuites éventuelles.

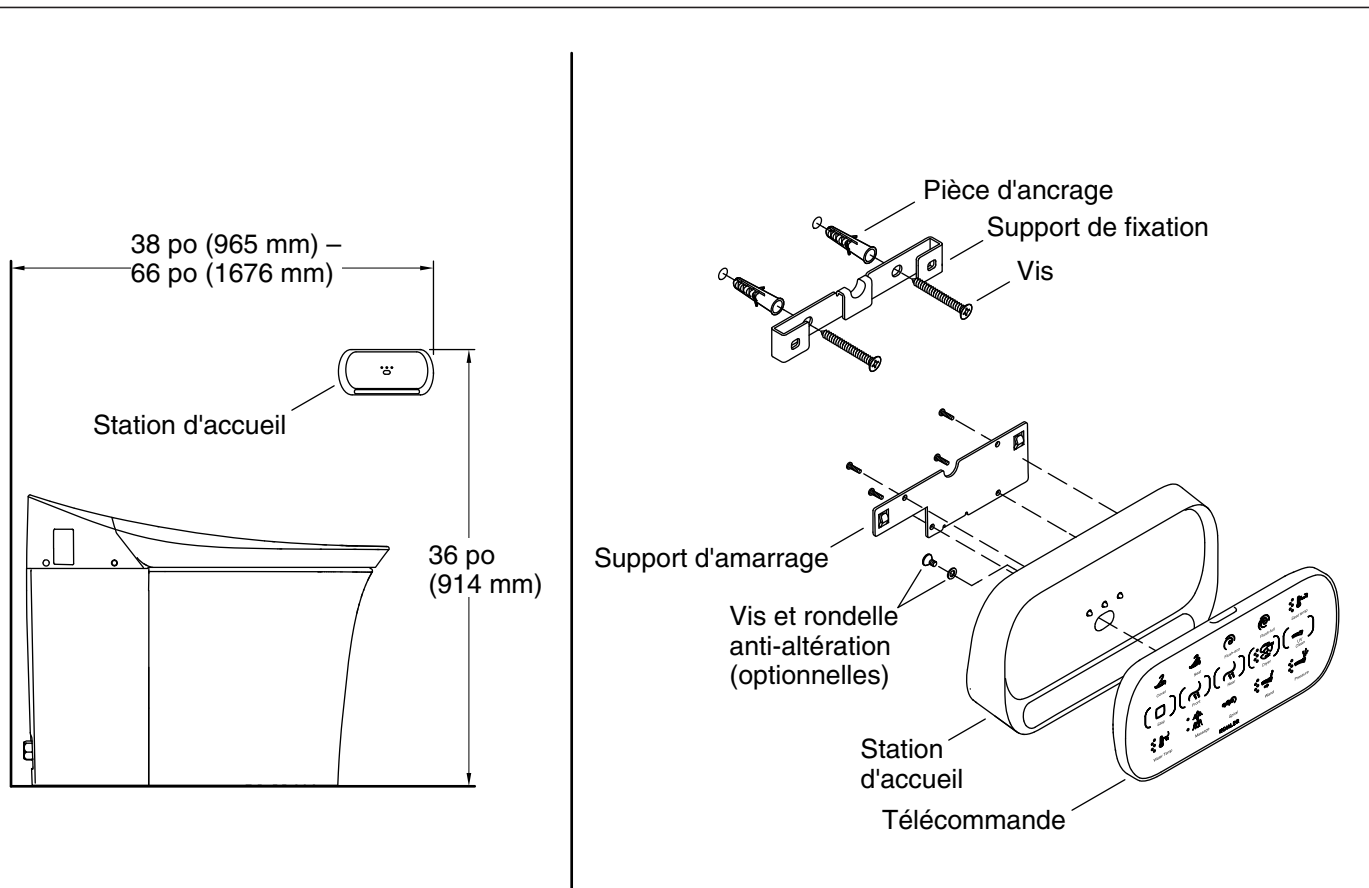


6. Installer la télécommande - Résidentiel

- Déterminer l'emplacement souhaité de la station d'accueil de la télécommande.
- Positionner le support de fixation à l'emplacement souhaité et marquer l'emplacement des trous de vis. Retirer le support de fixation.
- Percer des trous de 1/4 po à chacun des emplacements de vis.
- Installer une cheville d'ancrage dans chaque trou.

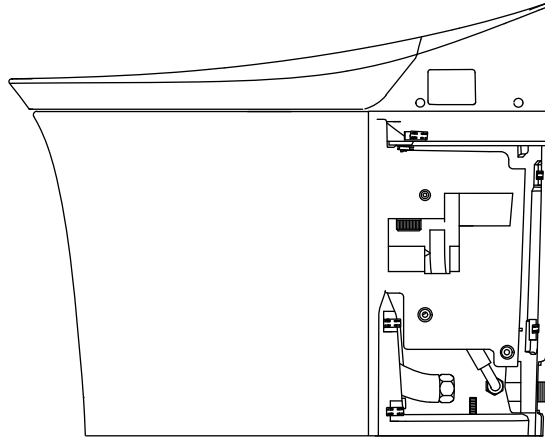
REMARQUE: Une vis et une rondelle destinées à assurer l'anti-sabotage de la station d'accueil sont fournies. Leur installation est optionnelle.

- Si souhaité, installer le support d'amarrage (indiqué à l'étape suivante) sur la station d'accueil avec les quatre vis. Si souhaité, installer la rondelle et la vis anti-sabotage optionnelles.
- Attacher le support de fixation sur le mur avec les deux vis (fournies).
- Placer la télécommande sur la station d'accueil.
- Installer les batteries dans la station d'accueil (consulter le guide du propriétaire pour obtenir des instructions si nécessaire).
- Attacher la station d'accueil sur le support de fixation.
- Pour appairer la télécommande à la toilette, consulter le guide du propriétaire.



7. Installer la télécommande - Commercial

- Installer le support de la station dans un environnement commercial avec les quatre vis.
- Déterminer l'emplacement souhaité de la station d'accueil de la télécommande.
- Positionner le support de fixation à l'emplacement souhaité et marquer l'emplacement des trous de vis. Retirer le support de fixation.
- Percer des trous de 1/4 po à chacun des emplacements de vis.
- Installer une cheville d'ancrage dans chaque trou.
- Attacher le support de fixation sur le mur avec les deux vis (fournies).
- Placer la télécommande sur la station d'accueil.
- Pour que la télécommande soit infalsifiable, installer la vis fournie dans la télécommande en la faisant passer par la station d'accueil.
- Installer les batteries dans la station d'accueil (consulter le guide du propriétaire pour obtenir des instructions si nécessaire).
- Positionner le support de fixation dans la station d'accueil qui sera décalée vers la gauche.
- Faire glisser la station d'accueil vers la droite.
- Appuyer fermement sur la station d'accueil afin de faire complètement siéger la station d'accueil sur le support de fixation.
- Pour appairer la télécommande à la toilette, consulter le guide du propriétaire.



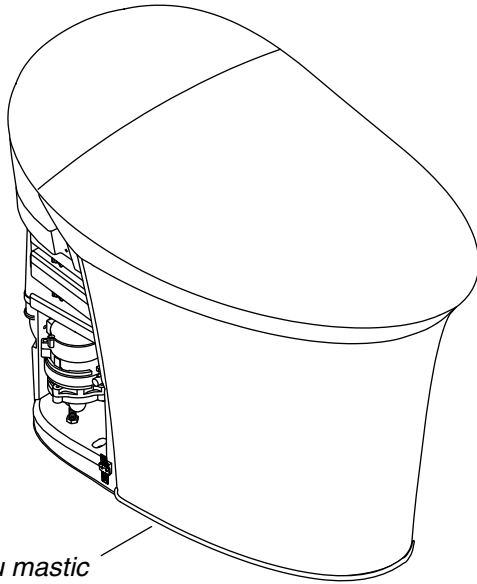
8. Vérifier le fonctionnement



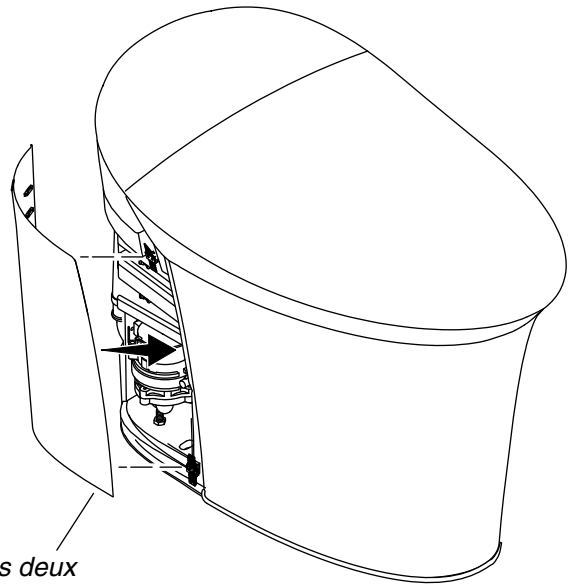
ATTENTION: Risque de blessures. Vérifier que la fiche (si la connexion de branchement de fiche est utilisée) et que la prise sont sèches. Si une humidité quelconque est présente, laisser la zone sécher avant de brancher l'unité.

- Brancher le cordon d'alimentation dans la prise électrique protégée par un dispositif GFCI.
- Appuyer sur le bouton de chasse sur le panneau de commande latéral pour passer la chasse. Vérifier le bon fonctionnement.
- Se référer au tableau de dépannage dans le guide du propriétaire si la toilette ne fonctionne pas correctement.

*Hors de l'Amérique du Nord, ce dispositif peut être connu sous le nom de dispositif à courant résiduel (RCD).



Mettre du mastic sur la base de la toilette.



Attacher les deux couvercles d'accès.

9. Terminer l'installation

IMPORTANT! Ne pas installer les couvercles d'accès avant que le mastic n'ait séché.

- Poser du mastic autour de la base de la toilette. Ne pas appliquer de mastic à l'emplacement où les couvercles d'accès entrent en contact avec le sol.
- Attacher les couvercles d'accès.
- Vérifier le bon fonctionnement du siège en utilisant les fonctions de siège décrites dans le guide du propriétaire.

Guía de instalación

Inodoro con asiento de limpieza

Información importante

NOTA: Este producto está diseñado para ser instalado con los suministros de agua y eléctricos a través de la pared.

Instrucciones de conexión a tierra

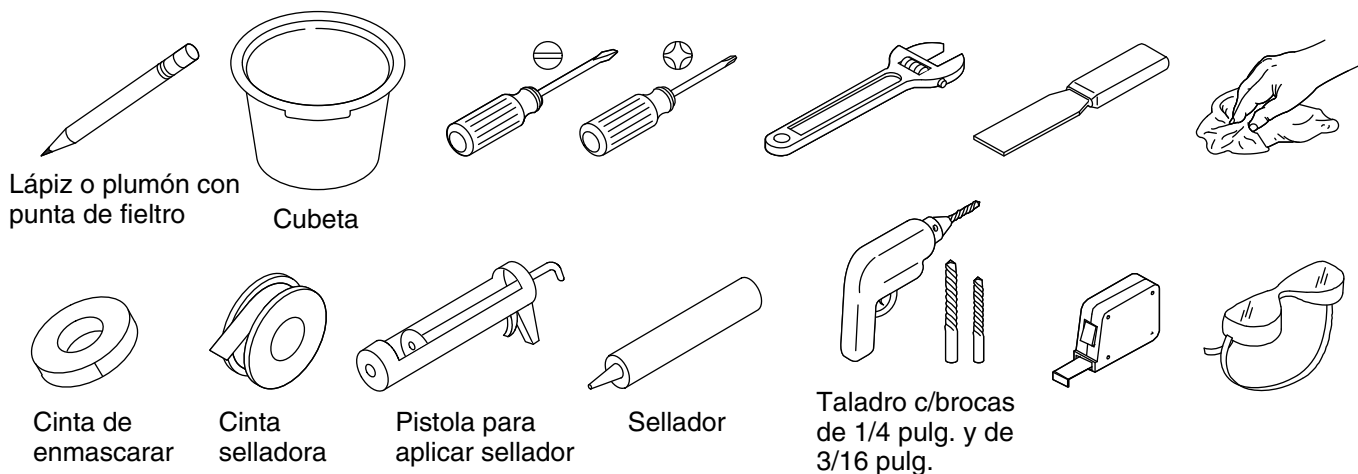
- Este producto se debe conectar a tierra. En caso de que haya un corto en el circuito eléctrico, la conexión a tierra reduce el riesgo de sacudida eléctrica ya que proporciona un alambre de escape para la corriente eléctrica. Este producto está equipado con un cable que tiene un alambre de conexión a tierra y un enchufe con conexión a tierra. El enchufe debe estar conectado en un tomacorriente bien instalado y conectado a tierra.



ADVERTENCIA: Riesgo de sacudidas eléctricas. El uso incorrecto del enchufe con conexión a tierra puede ocasionar un riesgo de sacudida eléctrica.

- Si es necesario reparar o cambiar el cable o el enchufe, no conecte el alambre de conexión a tierra a ninguno de los terminales de hoja plana. El alambre con aislamiento con superficie exterior verde, con o sin rayas amarillas, es el alambre de conexión a tierra.
- Si tiene alguna duda de si el producto está bien conectado a tierra o si las instrucciones de conexión a tierra no están completamente claras, solicite la verificación de un electricista calificado o de personal de servicio.
- Este producto viene equipado de fábrica con un cable y un enchufe eléctrico que permiten conectarlo a un circuito eléctrico adecuado. Asegúrese de que el producto se conecte a un tomacorriente que tenga la misma configuración que el enchufe. No utilice ningún tipo de adaptador con este producto. No modifique el enchufe provisto; si el enchufe no entra en el tomacorriente, pida a un electricista calificado que instale el tomacorriente adecuado. Si el producto se debe conectar en un tipo diferente de circuito eléctrico, la conexión debe realizarla personal de servicio calificado.

Herramientas y materiales



Antes de comenzar



ADVERTENCIA: Riesgo de sacudidas eléctricas. Desconecte el suministro eléctrico antes de dar servicio.



ADVERTENCIA: Riesgo de que se produzca una sacudida eléctrica. Enchufe solo a un tomacorriente conectado a tierra apropiadamente, protegido por un interruptor de circuito con pérdida a tierra (GFCI)*. No retire la clavija de conexión a tierra ni utilice un adaptador de conexión a tierra.



PRECAUCIÓN: Riesgo de fuga de gases nocivos. Si el inodoro nuevo no se instala de inmediato, cubra provisionalmente la abertura de la brida del piso con un trapo.

*Fuera de Estados Unidos es posible que este dispositivo se conozca como dispositivo de corriente residual (RCD).

¡IMPORTANTE! El tubo de entrada de suministro de agua debe ser tubería de cobre de 1/2" o tubería PEX de 3/4", como mínimo, para permitir la mínima tasa de flujo de agua para que este producto funcione correctamente.

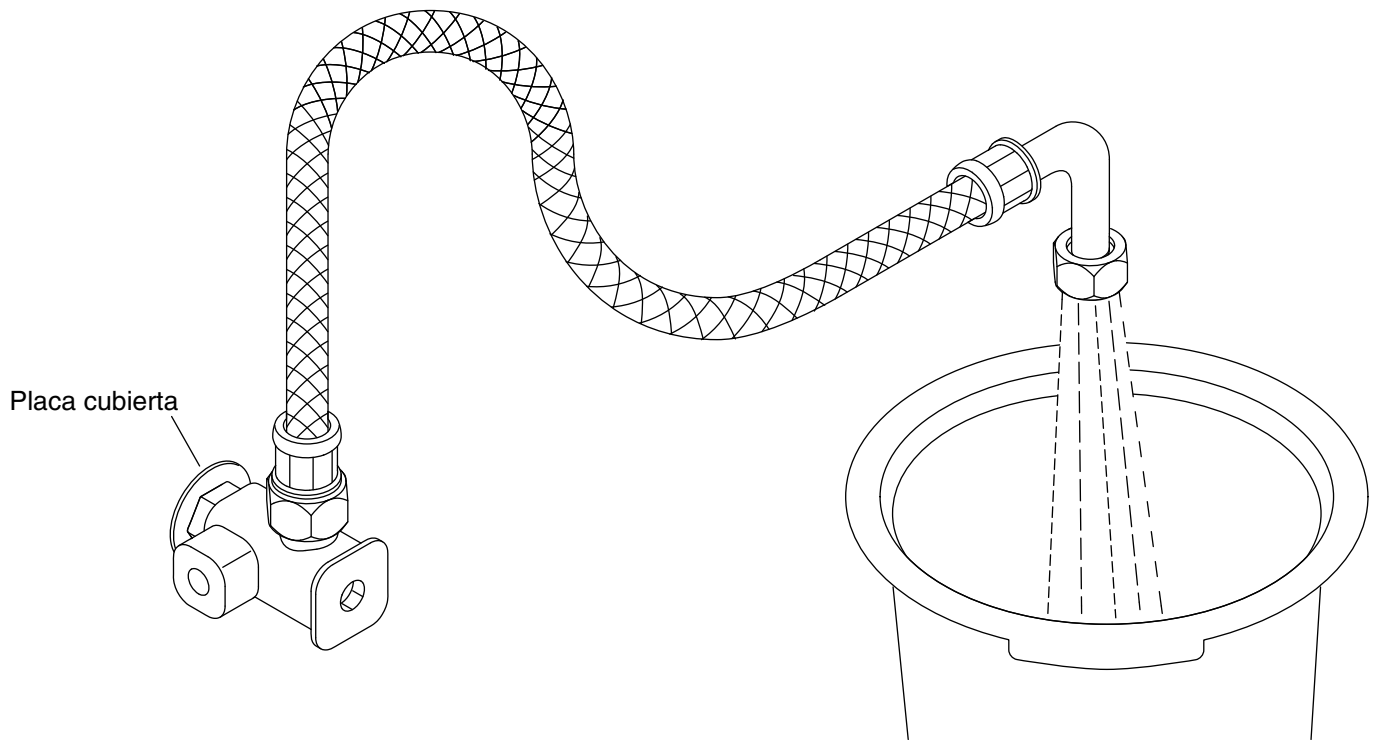
¡IMPORTANTE! Utilice la manguera de suministro y la válvula (1/2 pulg. NPT) que se incluyen con el producto. La manguera y la válvula previamente instaladas no funcionan con este producto.

¡IMPORTANTE! Este producto requiere una tasa de flujo mínima de 6,0 gal/min (23 L/min) para que los resultados del lavado del reborde sea satisfactorio. La presión estática máxima es 80 psi (552 kPa).

¡IMPORTANTE! Para instalación en México, la presión estática recomendada es de 45 psi (310 kPa).

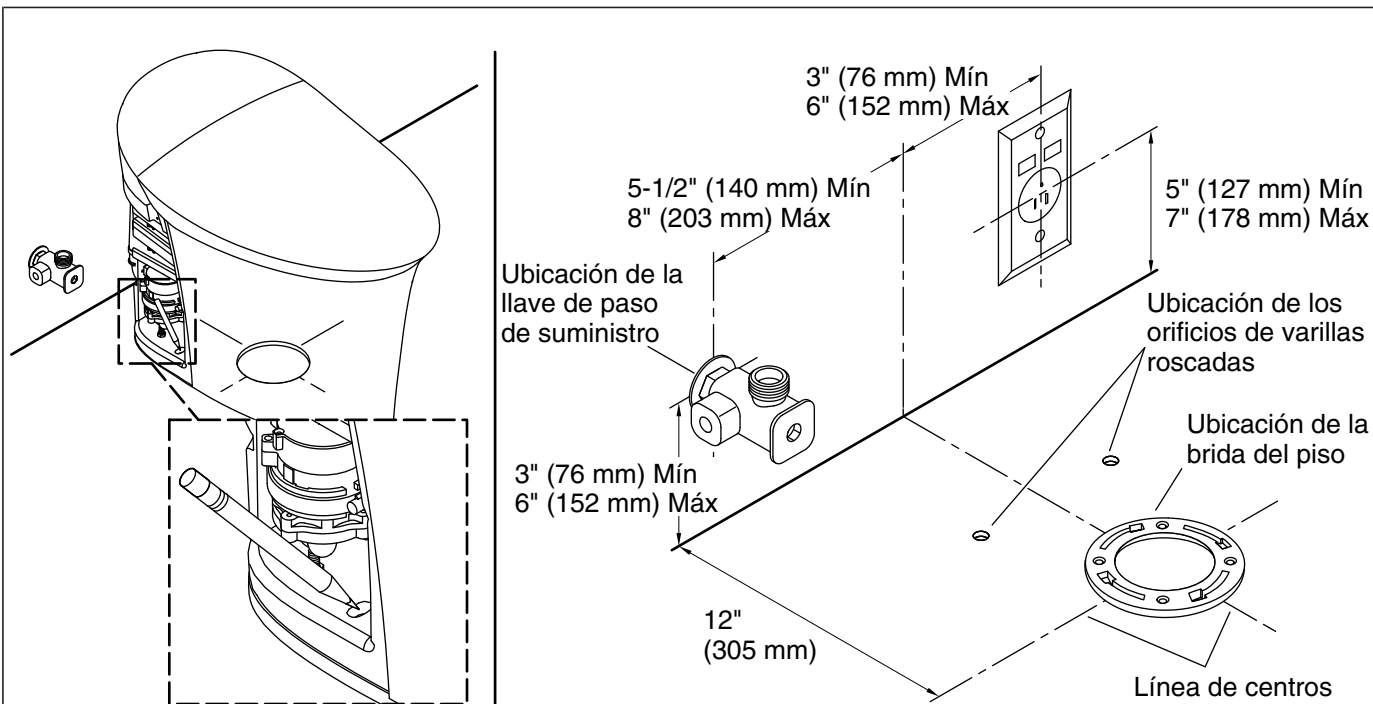
AVISO: El Código Eléctrico Canadiense requiere que los tomacorrientes instalados en baños estén ubicados, de ser práctico, a por lo menos 39-3/8" (1000 mm) de la bañera o de la ducha, pero en ningún caso a menos de 19-11/16" (500 mm). Si la instalación se hace en Canadá, instale esta unidad conforme al Código Eléctrico Canadiense, Parte 1.

- Cumpla todos los códigos locales de plomería y de construcción.
- Revise atentamente el nuevo inodoro para asegurarse de que no esté dañado.
- Hay un esquema de cableado en el interior de la tapa de acceso.
- Consulte las instrucciones para el usuario en la Guía del usuario.
- Consulte las instrucciones de resolución de problemas en la Guía del usuario.



1. Confirme la tasa de flujo de agua

- Cierre el suministro de agua.
- Retire la llave de paso de suministro y la manguera actuales.
- Instale el tubo de suministro en el lugar indicado en la sección "Prepare el sitio".
- Instale la placa cubierta (no se incluye) en el tubo de suministro.
- Aplique sellador de roscas al extremo del tubo de suministro (1/2 pulg. NPT, macho).
- Enrosque la llave de paso de suministro (1/2 pulg. NPT, hembra) a la pared en el suministro de agua.
- Dirija el extremo de la manguera de suministro a una cubeta de 3 gal (11,4 L) o más.
- Asegúrese de que la llave de paso de suministro permita un mínimo de 1 gal (3,8 L) o más en 10 segundos.
- Cierre el suministro de agua.
- Desconecte la manguera de suministro instalada previamente.



2. Prepare el sitio



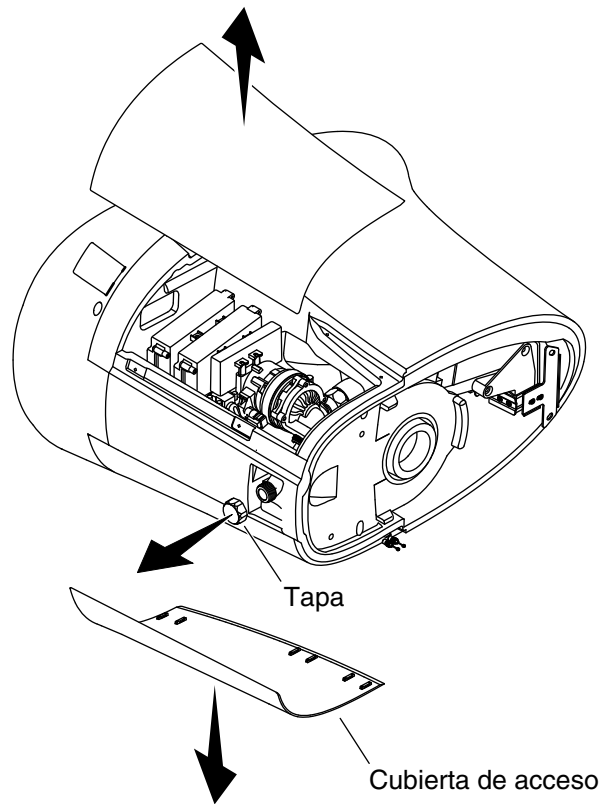
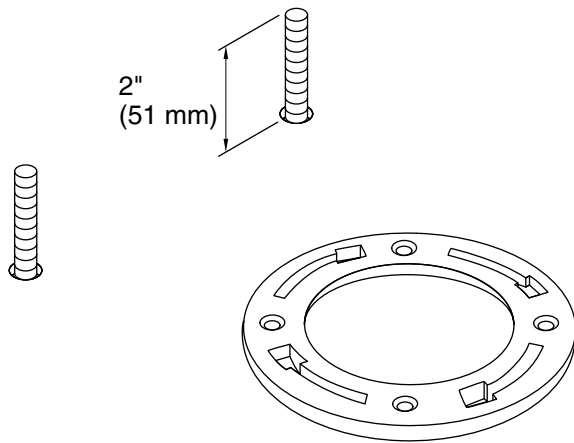
PRECAUCIÓN: Riesgo de fuga de gases nocivos. Si el nuevo inodoro no se va a instalar de inmediato, cubra temporalmente la brida del inodoro con un trapo.

NOTA: Si la distancia de instalación es menor de 12" (305 mm), es posible que el asiento golpee contra la pared al abrirlo. Confirme que la distancia de instalación sea de 12" (305 mm) antes de instalar el inodoro.

- Retire el inodoro anterior.
- Quite los residuos de cera de la brida.

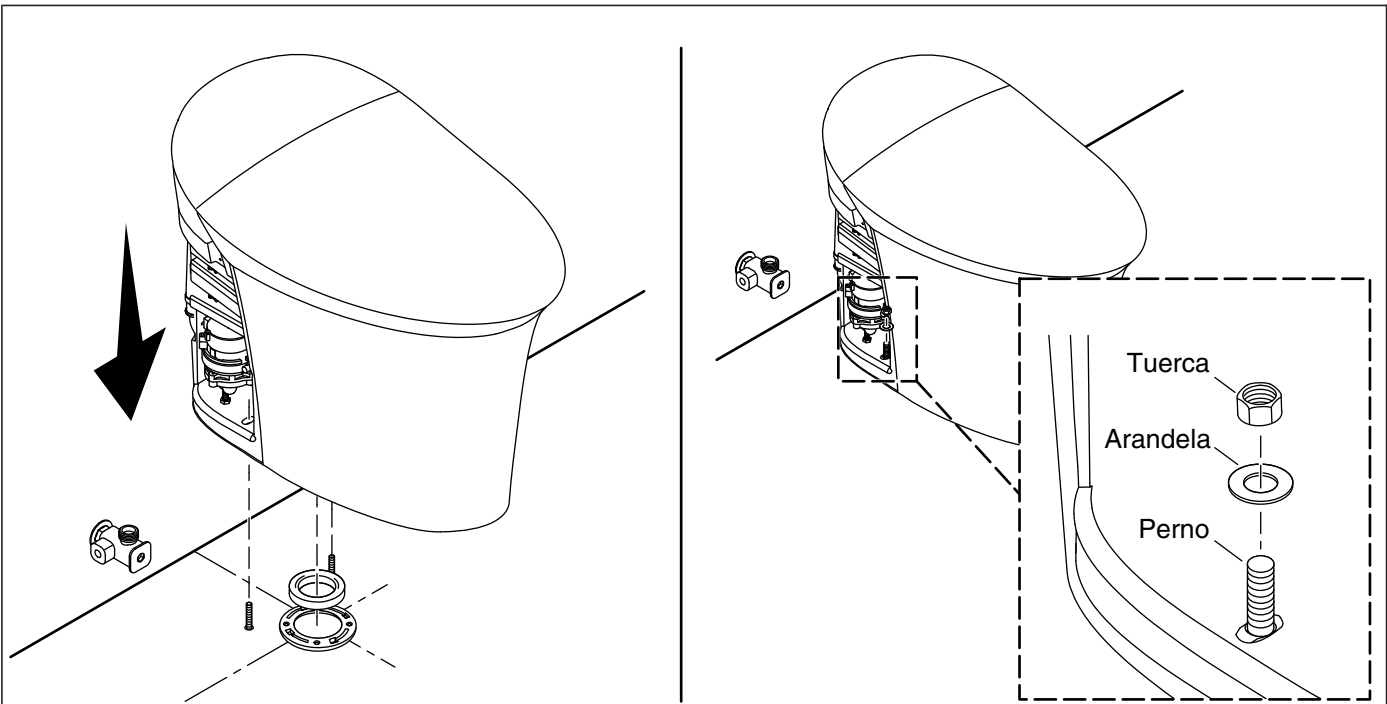
NOTA: Todavía no instale el anillo de cera.

- Mueva el inodoro a su lugar de instalación.
- Confirme que el inodoro quede bien alineado con la brida del piso.
- Use el inodoro como plantilla, y marque el lugar de los orificios para las varillas roscadas.
- Verifique que la llave de paso de suministro y que el tomacorriente estén ubicados de acuerdo a las dimensiones indicadas.
- Retire el inodoro de la posición temporal.
- Con una broca de 3/16 pulg. taladre orificios en los lugares marcados.
- En instalaciones en azulejo, taladre un orificio de montaje para liberar esfuerzos en el azulejo.
- Instale el tomacorriente en el lugar que se indica.



3. Prepare el inodoro

- Introduzca una varilla roscada en cada uno de los orificios. Apriete las varillas roscadas con las 2 tuercas (se incluyen) hasta que 2" (51 mm) de la varilla roscada sobresalga sobre el piso acabado.
- Retire las tapas de acceso.
- Retire la tapa de la entrada de agua en la parte posterior del inodoro.



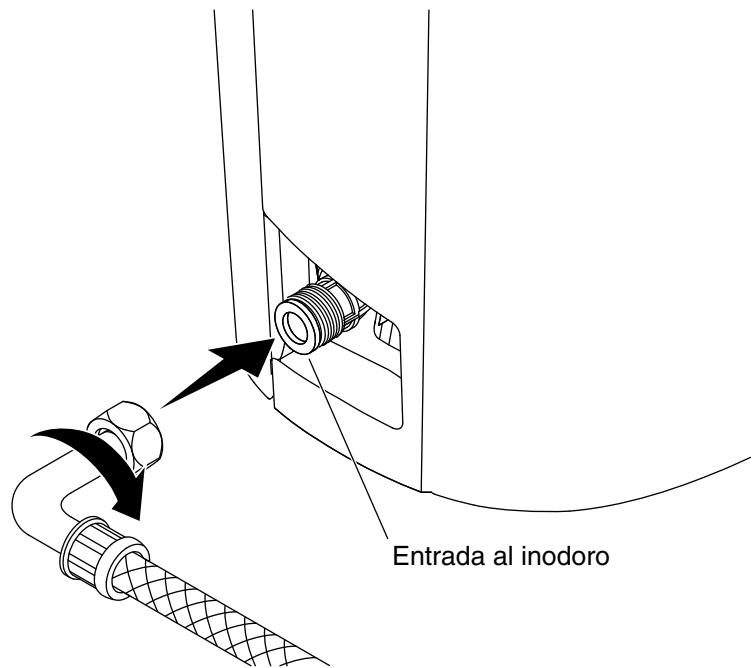
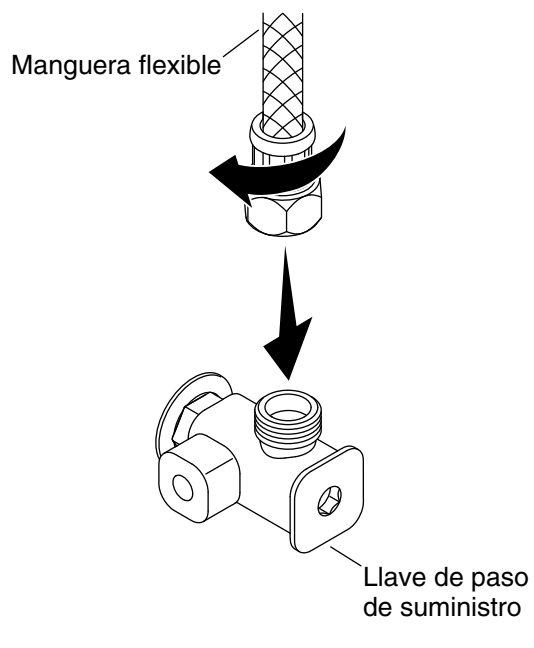
4. Fije el inodoro



PRECAUCIÓN: Riesgo de daños a la propiedad. No balancee ni levante el inodoro después de haberlo colocado. El sello creado por el anillo de cera podría romperse, lo que produciría fugas.

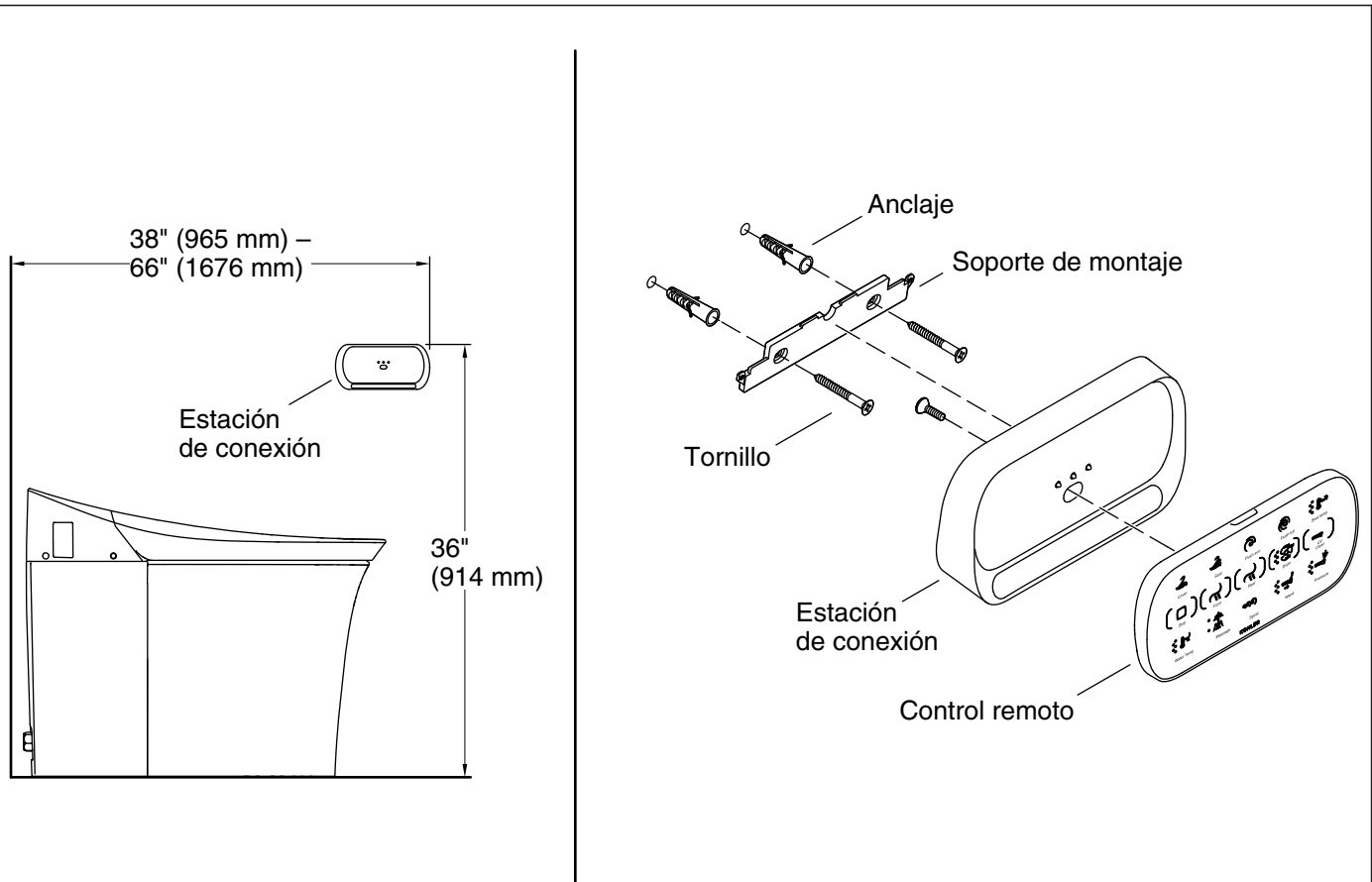
PRECAUCIÓN: Riesgo de daños al producto. No apriete demasiado las varillas roscadas de montaje. No corte ni acorte las varillas roscadas.

- Coloque el anillo de cera en la brida del piso.
- Coloque el inodoro alineado sobre la brida del piso y las varillas roscadas.
- Baje el inodoro sobre la brida del piso de forma que los orificios en la base del inodoro queden alineados con las varillas roscadas.
- Con cuidado baje el inodoro sobre la línea central.
- Oprima hacia abajo de manera uniforme el inodoro para asentar el anillo de cera.
- Instale una arandela en cada perno.
- Enrosque una tuerca en cada perno.
- Apriete las tuercas a mano.
- Apriete las tuercas con una llave de apriete un cuarto de vuelta adicional al apriete a mano.



5. Conecte la manguera de agua

- Conecte la manguera flexible a la llave de paso de suministro y a la entrada al inodoro.
- Abra la llave de paso de suministro.
- Verifique que no haya fugas.

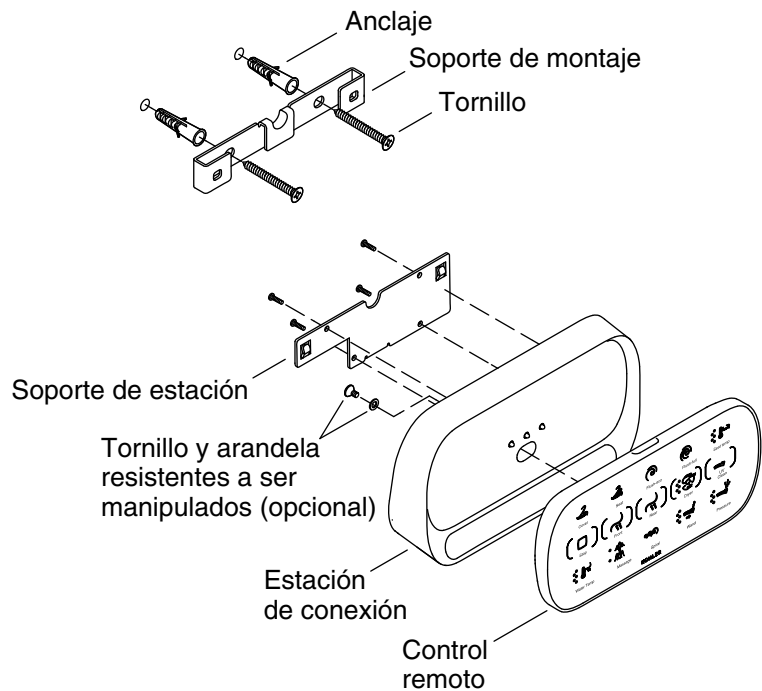
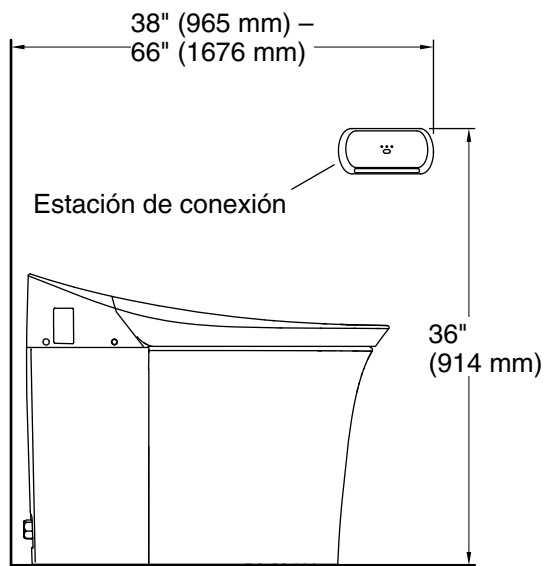


6. Instale el control remoto - residencial

- Determine el lugar deseado para la estación de conexión del control remoto.
- Coloque el soporte de montaje en el lugar deseado y marque el lugar de los orificios para tornillos. Retire el soporte de montaje.
- Taladre orificios de 1/4 pulg. en cada uno de los lugares para tornillos.
- Instale un anclaje en cada uno de los orificios.

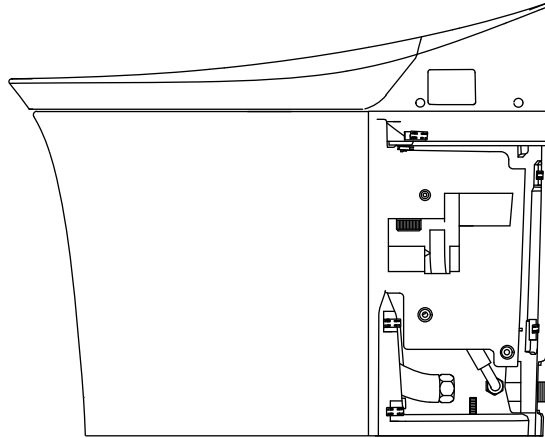
NOTA: Se incluyen un tornillo y una arandela diseñados para que la estación de conexión sea resistente a ser manipulada. Su instalación es opcional.

- Si lo desea, instale el soporte de la estación (se muestra en el siguiente paso) en la estación de conexión con los 4 tornillos. Si lo desea, instale la arandela y el tornillo resistentes a ser manipulados opcionales.
- Fije el soporte de montaje a la pared con los 2 tornillos (se incluyen).
- Coloque el control remoto en la estación de conexión.
- Instale las pilas en la estación de conexión (de ser necesario consulte las instrucciones en la Guía del usuario).
- Fije la estación de conexión al soporte de montaje.
- Para aparear el control remoto al inodoro, consulte la Guía del usuario.



7. Instale el control remoto - comercial

- Instale el soporte de la estación de conexión comercial con los cuatro tornillos.
- Determine el lugar deseado para la estación de conexión del control remoto.
- Coloque el soporte de montaje en el lugar deseado y marque el lugar de los orificios para tornillos. Retire el soporte de montaje.
- Taladre orificios de 1/4 pulg. en cada uno de los lugares para tornillos.
- Instale un anclaje en cada uno de los orificios.
- Fije el soporte de montaje a la pared con los 2 tornillos (se incluyen).
- Coloque el control remoto en la estación de conexión.
- Para evitar que se hagan cambios no deseados al control remoto, instale el tornillo que incluimos a través de la estación de conexión hacia dentro del control remoto.
- Instale las pilas en la estación de conexión (de ser necesario consulte las instrucciones en la Guía del usuario).
- Coloque el soporte de montaje en la estación de conexión, que quedará descentrada hacia la izquierda.
- Deslice la estación de conexión hacia la derecha.
- Empuje la estación de conexión hacia abajo con firmeza para asentarla por completo en el soporte de montaje.
- Para aparear el control remoto al inodoro, consulte la Guía del usuario.



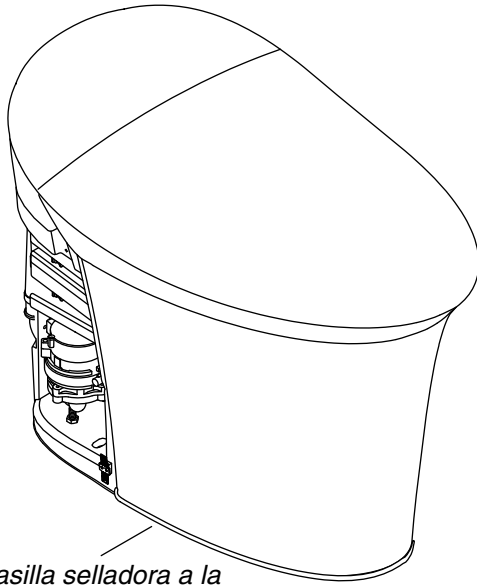
8. Verifique el funcionamiento



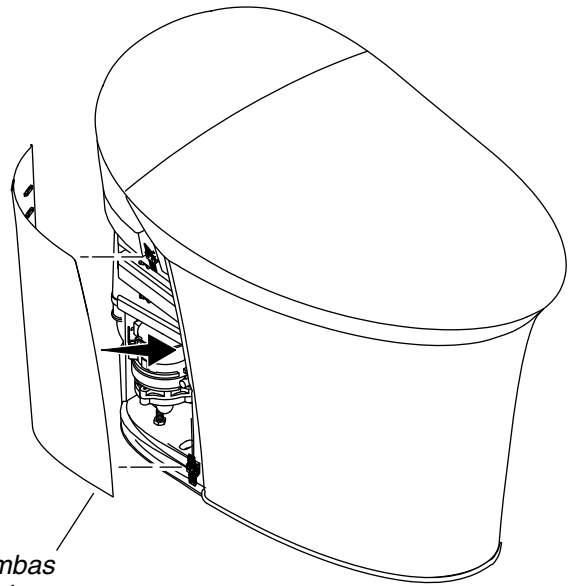
PRECAUCIÓN: Riesgo de lesiones personales. Verifique que el enchufe (si se usa una conexión de enchufar) y el tomacorriente estén secos. Si hay humedad, deje que se seque el área antes de conectar la unidad.

- Enchufe el cable de suministro eléctrico al tomacorriente GFCI*.
- Oprima el botón de descarga en el panel lateral de control para descargar el inodoro. Verifique que funcione correctamente.
- Si el inodoro no funciona correctamente, consulte la tabla de resolución de problemas en la Guía del usuario.

*Fuera de Estados Unidos es posible que este dispositivo se conozca como dispositivo de corriente residual (RCD).



Aplique masilla selladora a la base del inodoro.



Fije ambas tapas de acceso.

9. Termine de hacer la instalación

¡IMPORTANTE! No instale las tapas de acceso mientras no se haya curado la masilla selladora.

- Aplique sellador alrededor de la base del inodoro. No aplique sellador al área donde las tapas de acceso hacen contacto con el piso.
- Fije las tapas de acceso.
- Confirme el funcionamiento correcto del asiento con las funciones del asiento que se indican en la Guía del propietario.

USA/Canada: 1-800-4KOHLER

México: 001-800-456-4537

kohler.com

THE BOLD LOOK
OF **KOHLER**®

©2019 Kohler Co.

1357210-2-C