

BATH MIXING PROGRAM  
PROGRAMME DU MITIGEUR POUR LA SALLE DE BAIN  
PROGRAMA MEZCLADORES BAÑO

Art. 57801

Art. 57803

Art. 57805

Art. 57807

Art. 57809

Art. 57811

Art. 57901

Art. 57903

Art. 57907

Art. 57909

**GESSE** THE  
PRIVATE  
WELLNESS  
COMPANY®



GESSE SpA  
Parco Gessi - 13037 Serravalle Sesia  
(Vercelli) ITALY  
Tel. +39 0163 454111  
Fax +39 0163 459273  
[www.gessi.com](http://www.gessi.com) - [gessi@gessi.it](mailto:gessi@gessi.it)

## **CAUTION - WARNING**

- 1 - **WARNING!!** PLEASE TAKE NOTICE THAT the suggested maximum pressure and/or temperature **MUST NEVER BE EXCEEDED**, as it may damage and/or cause ruptures and/or leakages and/or even break the product, and present a potential hazard and danger to safety, health and/or property. Following are the technical data with respect to the installation of Gessi plumbing products.
  - ▶ Working pressure should not be lower than 0,5 bar (7,25 psi) and not be higher than 5 bar (72 Psi). In case of higher working pressure use a pressure reducer valve.
  - ▶ Maximum test installation pressure: 8 bar (116 psi).
  - ▶ Avoid major pressure differences between hot and cold water supply. Differences in pressure, water with high mineral content, and soapy substances can corrode the internal and external parts of the hoses and slowly weaken the materials thereby causing leakage.
  - ▶ Maximum working temperature for Gessi products is 70°C (158 °F).
- 2 - **WARNING!!** PLEASE TAKE NOTICE THAT the product should never be used as a tool, hammer or for any purposes other than the one it has been designed for.
- 3 - **WARNING!!** PLEASE TAKE NOTICE THAT the product should always be installed and tested by a professional plumber.
- 4 - **WARNING!!** For product installation, please refer to the LOCAL PLUMBING CODE.
- 5 - **WARNING!!** PLEASE TAKE NOTICE THAT electric cables should never be attached to the product as they may present a health and safety hazard.
- 6 - **WARNING!!** PLEASE TAKE NOTICE THAT heavy objects should never be placed on or dropped on the product as they may damage the same and cause splinters, which may present a health and safety hazard.
- 7 - **WARNING!!** PLEASE TAKE NOTICE THAT the instructions manual should carefully read before installation and the installation procedure provided therein must be properly followed and complied with.
- 8 - **WARNING!!** PLEASE TAKE NOTICE THAT during installation the use of excessive force should be avoided in order to prevent damage to the product and/or its components and pieces. **NEVER** force a component or piece into another. **NEVER** force screws or over tighten screws.
- 9 - **WARNING!!** No one uses aluminum **FITTINGS** for water connections.

# ATTENTION - AVERTISSEMENT

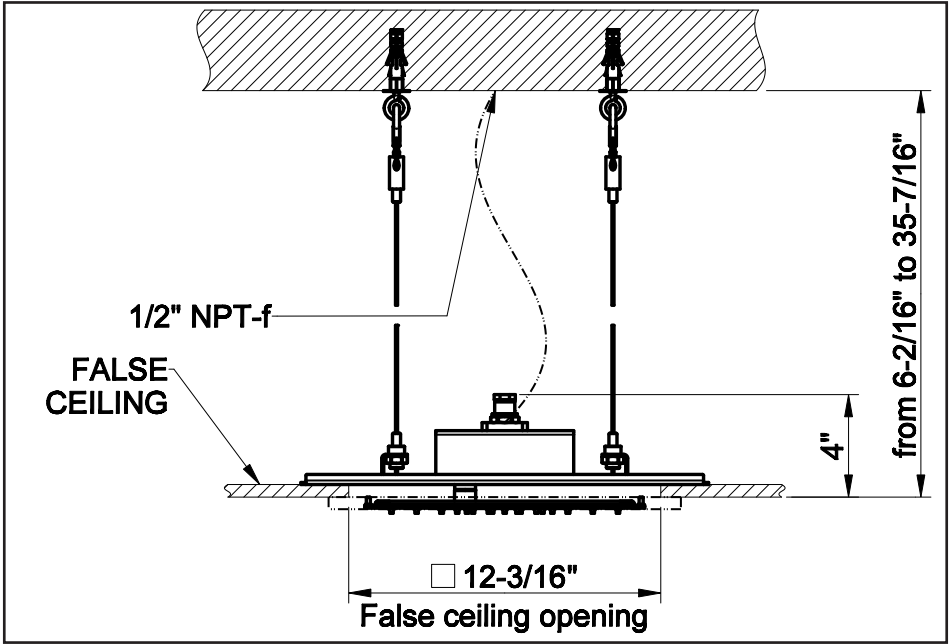
- 1 - **ATTENTION!!** NOUS VOUS PRIONS DE TENIR COMPTE QUE la pression et/ou la température maximum suggérée NE DOIT JAMAIS ETRE DEPASSEE, car elle pourrait abîmer et/ou provoquer des ruptures et/ou des fuites et/ou des pannes du produit et, donc, représenter un risque et danger potentiel pour la sécurité, la santé et/ou les choses. Ci-dessous nous indiquons les données techniques concernant l'installation des produits sanitaires Gessi.
  - ▶ La pression de service ne doit pas être inférieure à 0,5 bar (7,25 psi) et supérieure à 5 bar (72 Psi). En cas de pressions de service plus hautes utiliser une soupape de réduction de la pression.
  - ▶ Pression maximum d'essai à l'installation: 8 bar (116 psi).
  - ▶ Eviter des différences de pression importantes entre l'alimentation de l'eau chaude et celle de l'eau froide. Les différences de pression, l'eau avec une haute teneur minérale et les substances savonnées peuvent corroder les parties internes et externes des flexibles et, lentement, affaiblir les matières en provoquant des fuites.
  - ▶ La température maximum de service pour les produits Gessi est 70°C (158 °F).
- 2 - **ATTENTION!!** NOUS VOUS PRIONS DE TENIR COMPTE QUE le produit ne doit jamais être utilisé comme outil, marteau ou pour tout autre but, autre que celui pour lequel il a été conçu.
- 3 - **ATTENTION!!** NOUS VOUS PRIONS DE TENIR COMPTE QUE le produit doit être toujours installé et testé par un plombier professionnel.
- 4 - **ATTENTION!!** Pour l'installation du produit, référez-vous au LOCAL PLUMBING CODE, s.v.p.
- 5 - **ATTENTION!!** NOUS VOUS PRIONS DE TENIR COMPTE QUE les câbles électriques ne doivent jamais être reliés au produit car ils pourraient représenter un danger pour la sécurité et la santé.
- 6 - **ATTENTION!!** NOUS VOUS PRIONS DE TENIR COMPTE QUE les objets lourds ne doivent jamais être posés ou fait tomber sur le produit, car il peuvent provoquer la projection d'éclats et représenter un danger pour la sécurité et la santé.
- 7 - **ATTENTION!!** NOUS VOUS PRIONS DE TENIR COMPTE QUE le manuel d'instructions doit être lu attentivement avant l'installation et que les procédures d'installation prévues ici doivent être adéquatement suivies et respectées.
- 8 - **ATTENTION!!** NOUS VOUS PRIONS DE TENIR COMPTE QUE, pendant l'installation, il faut éviter l'emploi d'une force excessive de sorte à éviter des dommages au produit et/ou à ses composants et pièces. NE JAMAIS forcer un composant ou une pièce à l'intérieur d'une autre. NE JAMAIS forcer les vis et ne pas les serrer excessivement.
- 9 - **ATTENTION!!** Ne pas utiliser raccords de aluminium pour les connexions de l'eau.

# **CUIDADO - ADVERTENCIA**

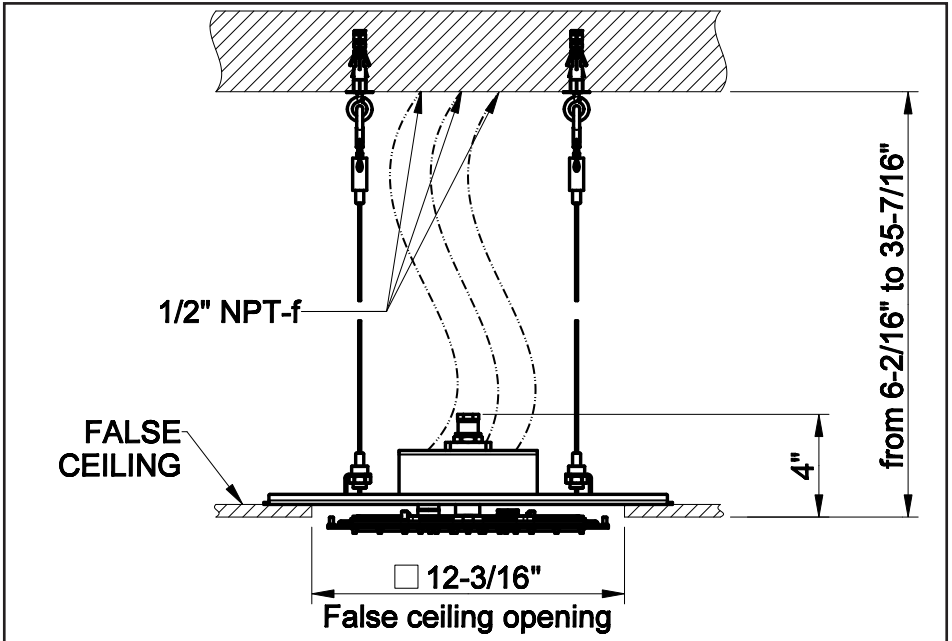
- 1 - **¡CUIDADO!!** LES ROGAMOS QUE TENGAN EN CUENTA QUE NUNCA la presión y/o la temperatura máxima aconsejada NO TIENE QUE SER SUPERADA, ya que podría dañar y/o causar rupturas y/o pérdidas y/o averías del producto y, por lo tanto, representar un riesgo y un peligro potencial para la seguridad, la salud y/o la propiedad. A continuación Les proporcionamos los datos técnicos relativos a la instalación de los productos de grifería Gessi.
  - ▶ La presión de ejercicio no tiene que ser inferior a 0,5 bar (7,25 psi) y superior a 5 bar (72 Psi). En caso de presiones de ejercicio mayores, utilicen una válvula de reducción de la presión.
  - ▶ Presión máxima de ensayo durante la instalación: 8 bar (116 psi).
  - ▶ Eviten grandes diferencias de presión entre la alimentación del agua fría y aquella del agua caliente. Las diferencias de presión, el agua con un alto contenido mineral y las sustancias jabonosas pueden corroer las partes interiores y exteriores de los flexos y, lentamente, e, lentamente, debilitar los materiales causando pérdidas.
  - ▶ La temperatura máxima de ejercicio para los productos Gessi es 70°C (158 °F).
- 2 - **¡CUIDADO!!** LES ROGAMOS QUE TENGAN EN CUENTA QUE nunca el producto no tiene que ser utilizado como en lugar de herramienta, martillos o para finalidades diferentes de aquellas para las cuales ha sido diseñado.
- 3 - **¡CUIDADO!!** LES ROGAMOS QUE TENGAN EN CUENTA QUE el producto tiene que ser instalado y ensayado siempre por un fontanero profesional.
- 4 - **¡CUIDADO!!** Para la instalación del producto Les rogamos que contacten con el LOCAL PLUMBING CODE.
- 5 - **¡CUIDADO!!** LES ROGAMOS QUE TENGAN EN CUENTA QUE nunca los cables eléctricos no tiene que ser conectado al producto ya que podrían representar un peligro para la seguridad y la salud.
- 6 - **¡CUIDADO!!** LES ROGAMOS QUE TENGAN EN CUENTA QUE nunca objetos pesados no tienen que ser apoyados o dejados caer sobre el producto ya que podrían causar la proyección de astillas y representar un peligro para la seguridad y la salud.
- 7 - **¡CUIDADO!!** LES ROGAMOS QUE TENGAN EN CUENTA QUE el manual de instrucción tiene que ser leído con cuidado antes de la instalación y que hay que cumplir adecuadamente con los procedimientos de instalación proporcionados.
- 8 - **¡CUIDADO!!** LES ROGAMOS QUE TENGAN EN CUENTA QUE, durante la instalación, hay que evitar el uso de una fuerza excesiva de manera que se puedan evitar daños del producto y/o componentes y piezas. NO fuercen NUNCA un componente o una pieza, la una dentro de la otra. NO fuercen NUNCA los tornillos y no los cierren excesivamente.
- 9 - **¡CUIDADO!!** No utilicen ACCESORIOS de aluminio para las conexiones del agua.



ART. 57801

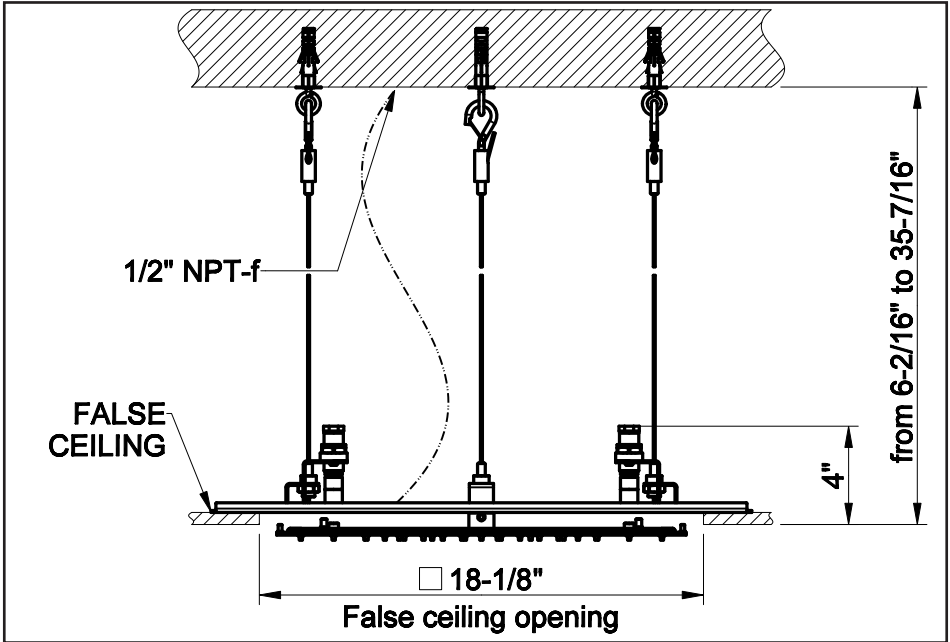


ART. 57807

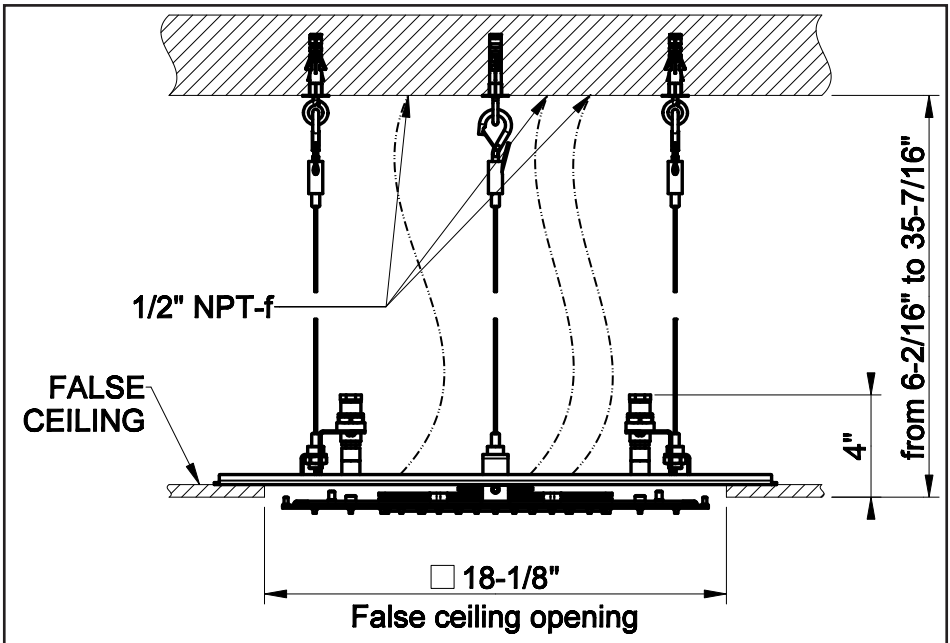




ART. 57901

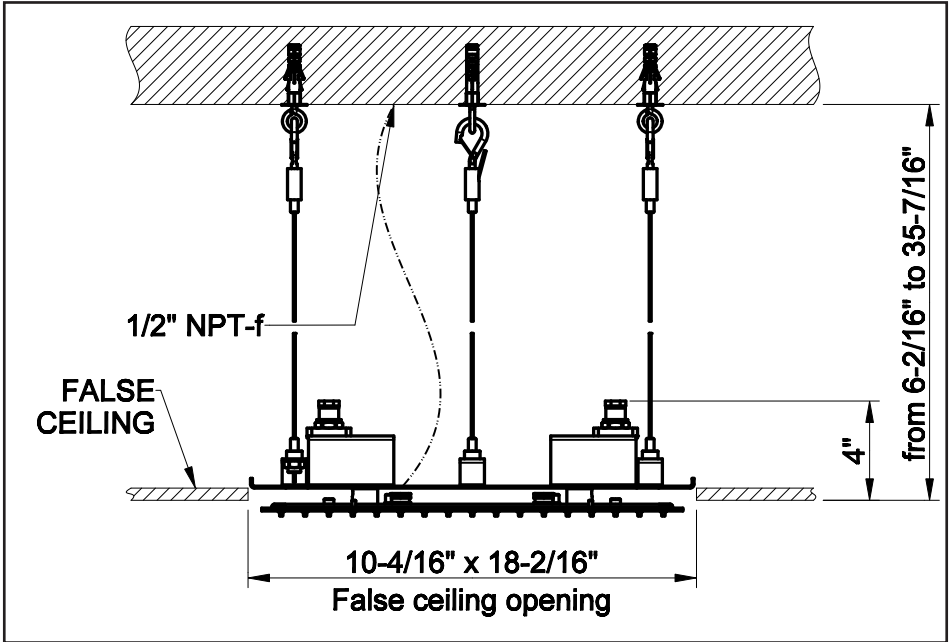


ART. 57907

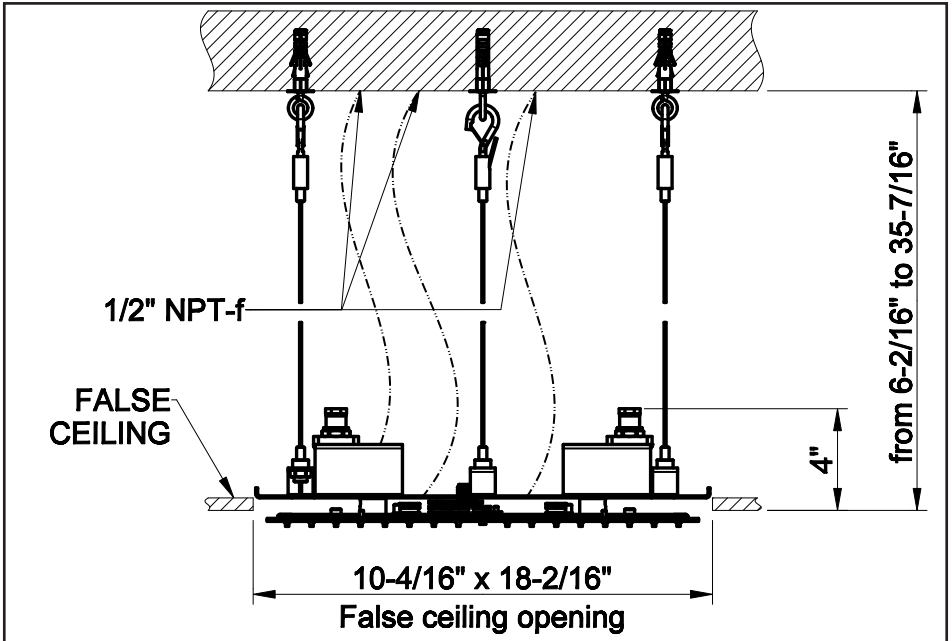




ART. 57805

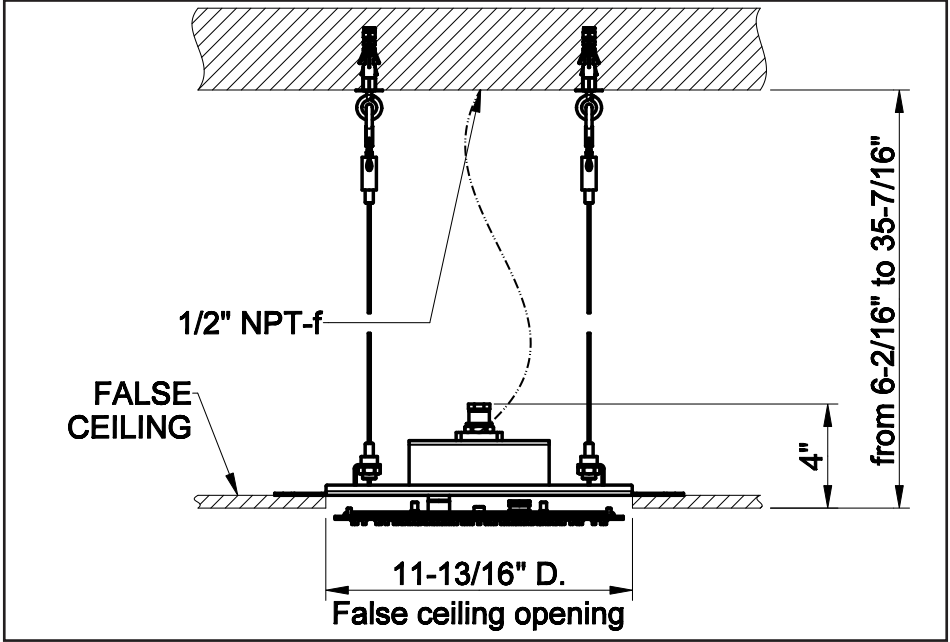


ART. 57811

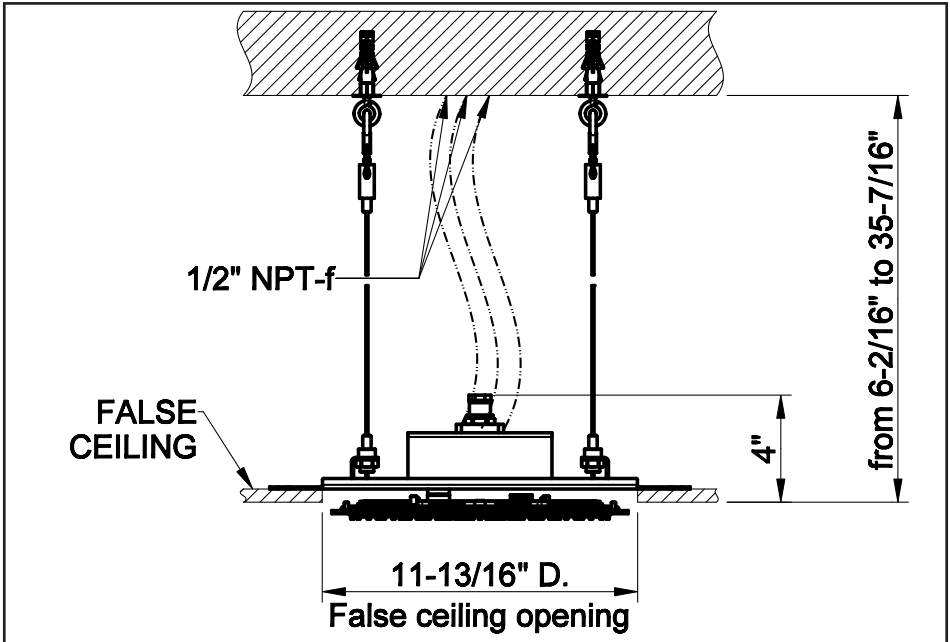




ART. 57803



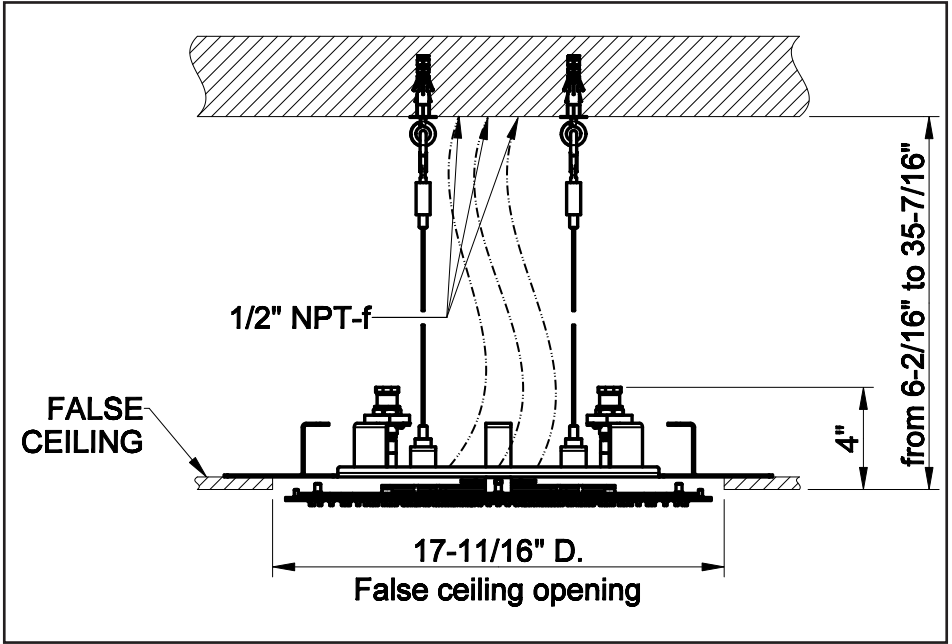
ART. 57809



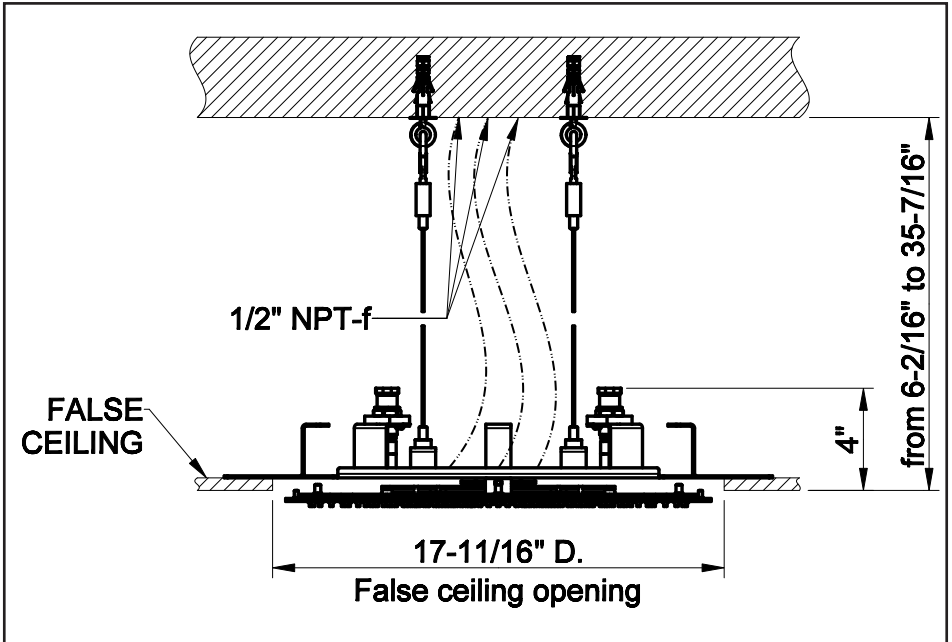




ART. 57903






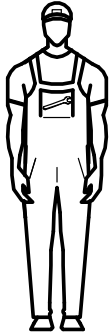
ART. 57909





FUNCTIONS - FONCTIONS - FUNCIONES

			
<i>Art. 57801</i>	<input type="radio"/>		
<i>Art. 57803</i>	<input type="radio"/>		
<i>Art. 57805</i>	<input type="radio"/>		
<i>Art. 57807</i>	<input type="radio"/>	<input type="radio"/>	<input type="radio"/>
<i>Art. 57809</i>	<input type="radio"/>	<input type="radio"/>	<input type="radio"/>
<i>Art. 57811</i>	<input type="radio"/>	<input type="radio"/>	<input type="radio"/>
<i>Art. 57901</i>	<input type="radio"/>		
<i>Art. 57903</i>	<input type="radio"/>		
<i>Art. 57907</i>	<input type="radio"/>	<input type="radio"/>	<input type="radio"/>
<i>Art. 57909</i>	<input type="radio"/>	<input type="radio"/>	<input type="radio"/>



2

Workers necessary for the installation  
Ouvriers nécessaires pour l'installation  
Obreros necesarios para la instalación

**DURING ALL INSTALLATION STAGES WE RECOMMEND:**

- Using protection gloves to avoid leaving fingerprints on the STAINLESS steel surfaces.
- NEVER put the shower head on the surface containing the supply nozzles.

**PENDANT TOUTES LES PHASES DE L'INSTALLATION ON RECOMMANDE:**

- D'utiliser des gants de protection pour éviter de laisser des empreintes sur les surfaces en acier INOX.
- De ne JAMAIS appuyer la pomme de douche sur la surface contenant les buses de débit.

**DURANTE TODAS LAS FASES DE LA INSTALACIÓN LES RECOMENDAMOS QUE:**

- Utilicen los guantes de protección para no dejar huellas sobre las superficies de acero INOXIDABLE.
- No apoyen NUNCA el pomo de ducha sobre la superficie que contiene las boquillas de erogación.



**Before installation and setting to work**

**Attention!** The feeding pipes have to be rinsed thoroughly before the installation of the mixer, so that no shavings, welding or hemp residual or other dirt can be found in the pipes. Foreign bodies can enter the mixer through the rinsed pipes or the general water plant and could damage the washers/ring washers. The warranty does not cover the claim on this product resulting from filter taps not being installed in the main water system or not installed before the supply hoses of the faucet. See the "MANUFACTURER'S LIMITED WARRANTY".

**Avant l'installation et la mise en fonction**

**Attention!** Les tubes d'alimentation doivent être rincés avec soin avant l'installation du mélangeur, de façon qu'il ne reste pas de riblons, de restes de soudure ou de chanvre, ou d'autres saletés à l'intérieur des tubes. A travers les tuyauteries qui ne sont pas bien rincées ou à travers l'installation hydrique générale, des corps étrangers peuvent entrer dans le mélangeur et abîmer les joints/ les joints à anneau. Dans le but de garantir une longue durée du produit, instaure les robinets sous lavabo munis du filtre et nettoie-les régulièrement. La garantie ne couvre pas les mauvais fonctionnements de ce produit dans le cas où les robinets filtres ne soient pas installés au réseau hydraulique central ou bien qu'ils soient installés avant les tubes d'alimentation du robinet. Voir "LIMITATION DE GARANTIE".

**Antes de la instalación y la puesta en función**

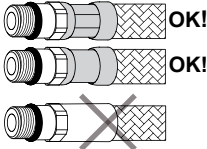
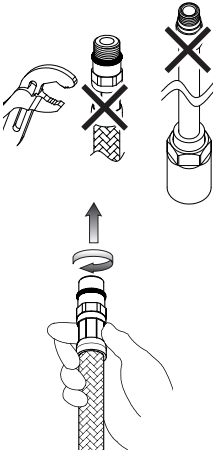
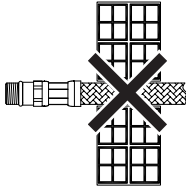

**¡Cuidado!** Los tubos de alimentación tienen que ser enjuagados a fondo antes de la instalación del mezclador de manera que no queden virutas, residuos de soldadura o cáñamo u otras impurezas en los tubos. A través de tubería no bien enjuagada o de la red hídrica en general, en el mezclador pueden entrar cuerpos extraños capaces de dañar los empaques/anillos de cierre. Para garantizar un plazo largo de vida del producto, instalen las llaves de paso con filtro debajo del lavabo y límpienlas periódicamente. La garantía no cubre reclamaciones sobre este producto que procedan del filtro de los grifos, el cual no se instalò en el sistema hídrico principal o que no se instalò antes del tubo flexible de suministro del grifo. Mirar los " LIMITES DE GARANTIA DEL PRODUCTOR".



## PRE-INSTALLATION INFORMATION - PRÉALABLES - PRELIMINARES




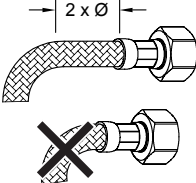
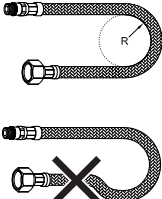
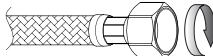
- Complying with these indications will maintain the guarantee rights, ensures the declared properties of the products and guarantees full reliability.
- Le respect de ces indications, assure les droits de garantie, garantit les caractéristiques déclarées des produits et il en assure la complète fiabilité.
- El respeto de dichas indicaciones salvaguarda los derechos de garantía, garantiza las características declaradas de los productos y asegura su perfecta fiabilidad.

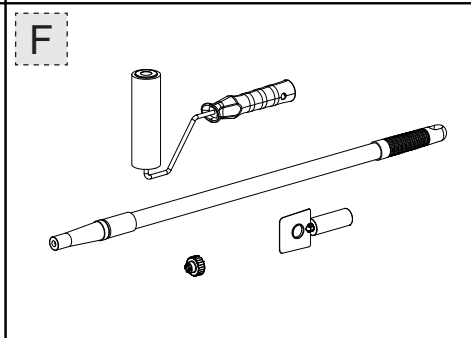
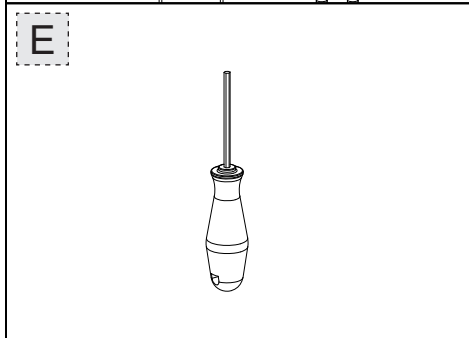
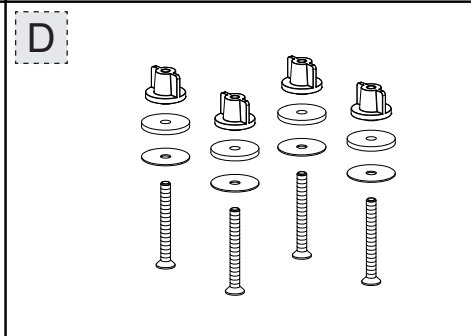
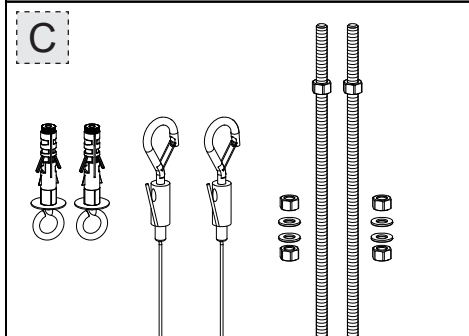
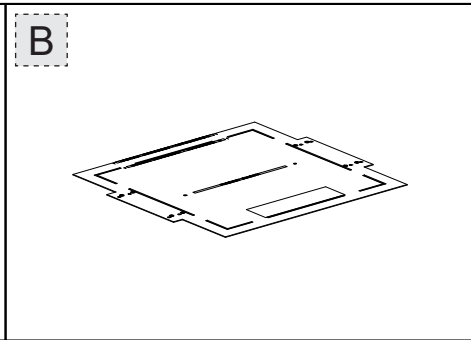
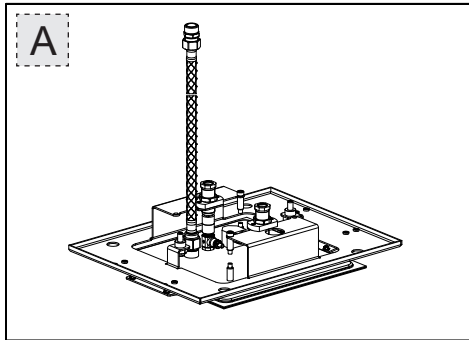
	<ul style="list-style-type: none"> <li>- Before assembling the hose, please check the appropriate crimping of both sides of the hoses.</li> <li>- Avant l'installation contrôler la présence et l'intégrité des agrafages des deux côtés des flexibles.</li> <li>- Antes de la instalación controlen la presencia y la integridad de las grapas en ambos lados de los flexos.</li> </ul>
	<ul style="list-style-type: none"> <li>- Do not use tools to tighten.</li> <li>- Ne pas serrer avec des outils.</li> <li>- No cierren con herramienta.</li> </ul> <ul style="list-style-type: none"> <li>- Hand-tighten O-ring seal connectors until feeling a mechanical stop.</li> <li>- Visser les raccords avec le joint torique à la main, jusqu'à sentir la butée mécanique.</li> <li>- Atornillen los racores con junta OR manualmente hasta percibir un contacto mecánico.</li> </ul>
	<ul style="list-style-type: none"> <li>- Don't set the hose in the wall.</li> <li>- Ne pas encastrer la conduite dans le mur.</li> <li>- No empotren el tubo en la pared.</li> </ul>
<p><b>NO!</b></p> 	<ul style="list-style-type: none"> <li>- Tighten the hose without any twist or tension.</li> <li>- Ne pas installer le flexible en torsion ou en tension.</li> <li>- No instalen el flexible torciéndolo o tensándolo.</li> </ul>



## PRE-INSTALLATION INFORMATION - PRÉALABLES - PRELIMINARES



	<ul style="list-style-type: none"> <li>- Prolonged contact with any even low aggressive substance can cause external braid damage and subsequent burst of the hose.</li> <li>- Le contact prolongé avec des substances même peu agressives peut provoquer la détérioration de la tresse et l'éclatement conséquent du flexible.</li> <li>- El contacto prolongado con sustancias, aun si poco agresivas, puede perjudicar la trenza y provocar la consecuente ruptura del flexo.</li> </ul>
	<ul style="list-style-type: none"> <li>- Before the start of the bend please leave a straight section twice the external diameter.</li> <li>- Avant le commencement de la courbure laisser une ligne rectiligne d'au moins 2 fois le diamètre extérieur.</li> <li>- Antes del inicio de la curvatura dejen un tramo rectilíneo de por lo menos 2 veces el diámetro exterior.</li> </ul>
	<ul style="list-style-type: none"> <li>- Maintain minimum bend radius (DN= nominal internal diameter):</li> <li>- Respecter le rayon minimum de courbure (DN= diamètre interne nominale):</li> <li>- Respeten el radio mínimo de curvatura (DN= diámetro interno nominal):</li> </ul> <p>DN6 = Ø25mm          DN8 = Ø30mm          DN10 = Ø35mm          DN13 = Ø45mm</p>
	<ul style="list-style-type: none"> <li>- Tighten connectors with gasket seal (nuts) as much as possible plus 1/4 turn using an appropriate wrench.</li> <li>- Visser les raccords avec le joint d'étanchéité (écrous) à la main autant que possible, plus 1/4 de tour avec une clé appropriée.</li> <li>- Atornillen los racores con junta de cierre (tuercas) lo más posible manualmente, más un 1/4 de vuelta utilizando una llave adecuada.</li> </ul>





**Package content:**

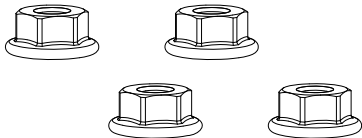
- A - Shower head
- B - Installation template
- C - Kit for ceiling fastening
- D - Tightening screws
- E - Installation wrench
- F - Maintenance set

**Contenu de l'emballage:**

- A - Pomme
- B - Gabarit pour installation
- C - Kit d'ancrage au plafond
- D - Vis de fixation
- E - Clé d'installation
- F - Set pour l'entretien

**Contenido de la caja:**

- A - Rociador
- B - Plantilla de instalación
- C - Juego de fijación en el techo
- D - Tornillos de fijación
- E - Llave de instalación
- F - Juego de mantenimiento

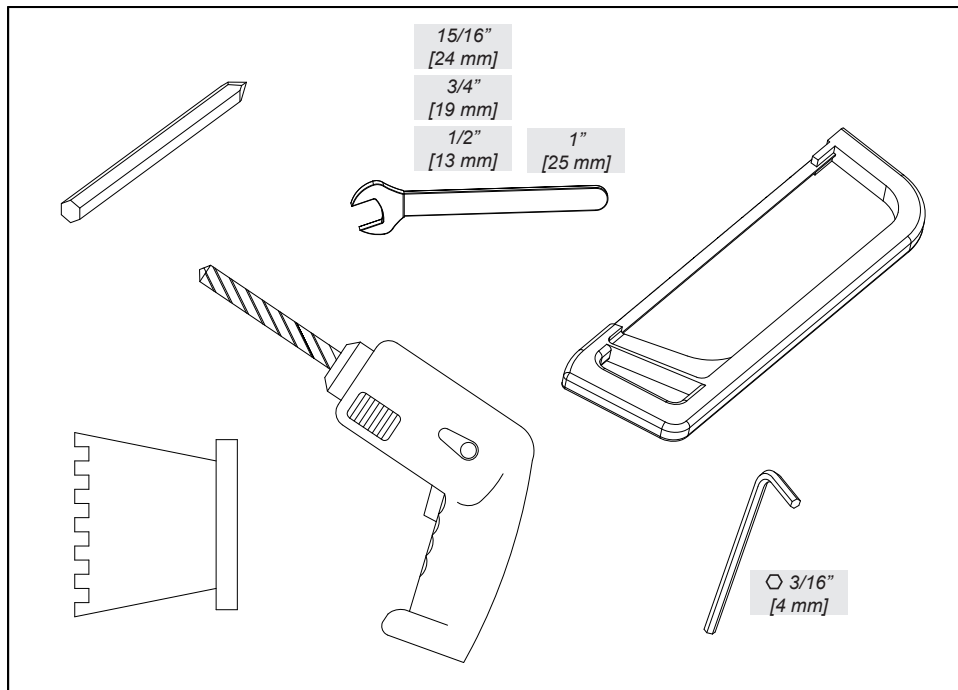


Keep for installation of finish cover

A conserver pour l'installation du boîtier de finition

Guarden para la instalación de la cobertura embellecedora





**- Installation tools**

**- Outils nécessaires pour l'installation**

**- Herramienta necesaria para la instalación**



## PLUMBING SYSTEM - INSTALLATION HYDRAULIQUE - INSTALACIÓN HIDRÁULICA



### Technical data for the plumbing system:

- Minimum working pressure: 29 Psi [2 bar]
- Working pressure: recommended operating field 43.5-58 Psi [3+4 bar]
- Maximum working pressure: 72.5 Psi [5 bar] (Install a pressure reducer for higher hydraulic pressures)
- Maximum working temperature: 140°F [60°C]
- Art. 57801-57803-57807-57809: weight of the empty shower head around 11 lbs [5 Kg] (with water around 121 lbs [5.5 Kg])
- Art. 57805-57811-57901-57903-57907-57909: weight of the empty shower head around 17.5 lbs [8 Kg] (with water around 20 lbs [9 Kg])

### ART. 57801-57803-57807-57809

#### DATA FOR THE DIMENSIONING OF THE SYSTEM AND OF THE BOILER

*Supply pipes for the shower system: DN 1/2" [12mm] minimum  
Minimum supply required for good operation of shower system*

STATIC PRESSURE	1	2	3
29 Psi [2 Bar]	3.7 gpm [14 l/min]	5.3 gpm [20 l/min]	It is not binding
43.5 Psi [3 Bar]	3.2 gpm [12 l/min]	4.3 gpm [16.5 l/min]	
58 Psi [4 Bar]	2.9 gpm [11 l/min]	4 gpm [15 l/min]	
72.5 Psi [5 Bar]	2.9 gpm [11 l/min]	3.8 gpm [14.5 l/min]	

#### DATA FOR THE DIMENSIONING OF THE DRAINAGE

*Maximum flow amount with supply pipes DN 1/2" [12mm] [±20%]*

	4.2 gpm [16 l/min] [with limiter]	4.2 gpm [16 l/min] [with limiter]	~ 0.3 gpm [1 l/min]
--	--------------------------------------	--------------------------------------	---------------------

### ART. 57805-57811-57901-57903-57907-57909

#### DATA FOR THE DIMENSIONING OF THE SYSTEM AND OF THE BOILER

*Supply pipes for the shower system: DN 1/2" [12mm] minimum  
Minimum supply required for good operation of shower system*

STATIC PRESSURE	1	2	3
29 Psi [2 Bar]	5.3 gpm [20 l/min]	5.3 gpm [20 l/min]	It is not binding
43.5 Psi [3 Bar]	4.2 gpm [16 l/min]	4.3 gpm [16.5 l/min]	
58 Psi [4 Bar]	3.8 gpm [14.5 l/min]	4 gpm [15 l/min]	
72.5 Psi [5 Bar]	3.7 gpm [14 l/min]	3.8 gpm [14.5 l/min]	

#### DATA FOR THE DIMENSIONING OF THE DRAINAGE

*Maximum flow amount with supply pipes DN 1/2" [12mm] [±20%]*

	5 gpm [19 l/min] [with limiter]	4.2 gpm [16 l/min] [with limiter]	~ 0.3 gpm [1 l/min]
--	------------------------------------	--------------------------------------	---------------------



## PLUMBING SYSTEM - INSTALLATION HYDRAULIQUE - INSTALACIÓN HIDRÁULICA






### Données techniques pour l'installation hydraulique:

- Pression minimum d'exercice: 29 Psi [2 bar]
- Pression d'exercice : domaine d'utilisation optimal conseillé 43.5+58 Psi [3+4 bar]
- Pression maximum d'exercice: 72,5 Psi [5 bar] (Pour les pressions hydrauliques supérieures nous recommandons l'installation d'un réducteur de pression)
- Température maximum d'exercice: 140°F [60°C]
- Art. 57801-57803-57807-57809: poids de la pomme douche vide environ 11 lbs [5 Kg] (avec eau environ 121 lbs [5.5 Kg])
- Art. 57805-57811-57901-57903-57907-57909: poids de la pomme douche vide environ 17.5 lbs [8 Kg] (avec eau environ 20 lbs [9 Kg])

### ART. 57801-57803-57807-57809

#### DONNEES POUR LE DIMENSIONNEMENT DU SYSTEME ET DE LA CHAUDIERE

*Tuyaux d'alimentation pour le système douche : minimum DN 1/2"[12mm]  
Alimentation minimum requise pour un fonctionnement correct du système douche*

<b>PRESSION STATIQUE</b>	<b>1</b> 	<b>2</b> 	<b>3</b> 
29 Psi [2 Bar]	3.7 gpm [14 l/min]	5.3 gpm [20 l/min]	N'est pas contraignant
43.5 Psi [3 Bar]	3.2 gpm [12 l/min]	4.3 gpm [16.5 l/min]	
58 Psi [4 Bar]	2.9 gpm [11 l/min]	4 gpm [15 l/min]	
72.5 Psi [5 Bar]	2.9 gpm [11 l/min]	3.8 gpm [14.5 l/min]	

#### DONNEES POUR LE DIMENSIONNEMENT DE LA VIDANGE




*Débit maximum avec tuyaux d'alimentation DN 1/2"[12mm] [±20%]*

	4.2 gpm [16 l/min] [avec limiteur]	4.2 gpm [16 l/min] [avec limiteur]	~ 0.3 gpm [1 l/min]
--	---------------------------------------	---------------------------------------	---------------------

### ART. 57805-57811-57901-57903-57907-57909

#### DONNEES POUR LE DIMENSIONNEMENT DU SYSTEME ET DE LA CHAUDIERE

*Tuyaux d'alimentation pour le système douche : minimum DN 1/2"[12mm]  
Alimentation minimum requise pour un fonctionnement correct du système douche*

<b>PRESSION STATIQUE</b>	<b>1</b> 	<b>2</b> 	<b>3</b> 
29 Psi [2 Bar]	5.3 gpm [20 l/min]	5.3 gpm [20 l/min]	N'est pas contraignant
43.5 Psi [3 Bar]	4.2 gpm [16 l/min]	4.3 gpm [16.5 l/min]	
58 Psi [4 Bar]	3.8 gpm [14.5 l/min]	4 gpm [15 l/min]	
72.5 Psi [5 Bar]	3.7 gpm [14 l/min]	3.8 gpm [14.5 l/min]	

#### DONNEES POUR LE DIMENSIONNEMENT DE LA VIDANGE

*Débit maximum avec tuyaux d'alimentation DN 1/2"[12mm] [±20%]*

	5 gpm [19 l/min] [avec limiteur]	4.2 gpm [16 l/min] [avec limiteur]	~ 0.3 gpm [1 l/min]
--	-------------------------------------	---------------------------------------	---------------------



## PLUMBING SYSTEM - INSTALLATION HYDRAULIQUE - INSTALACIÓN HIDRÁULICA



### Datos técnicos para la instalación hidráulica:




- Presión mínima de ejercicio: 29 Psi [2 bar]
- Presión de ejercicio: campo de empleo óptimo aconsejado 43.5+58 Psi [3+4 bar]
- Presión máxima de ejercicio: 72.5 Psi [5 bar] (En caso de presiones hidráulicas superiores, Les recomendamos la instalación de un reductor de presión)
- Temperatura máxima de ejercicio: 140°F [60°C]
- Art. 57801-57803-57807-57809: peso del rociador vacío aprox. 11 lbs [5 Kg] (con agua aprox. 121 lbs [5.5 Kg])
- Art. 57805-57811-57901-57903-57907-57909: peso del rociador vacío aprox. 17.5 lbs [8 Kg] (con agua aprox. 20 lbs [9 Kg])

### ART. 57801-57803-57807-57809

#### DATOS PARA EL DIMENSIONAMIENTO DE LA INSTALACIÓN Y DE LA CALDERA

*Tubo de alimentación para el sistema ducha: mínimo DN 1/2" [12mm]*

*Alimentación mínima requerida para un correcto funcionamiento del sistema ducha*

<b>PRESIÓN ESTÁTICA</b>	<b>1</b> 	<b>2</b> 	<b>3</b> 
29 Psi [2 Bar]	3.7 gpm [14 l/min]	5.3 gpm [20 l/min]	No vinculante
43.5 Psi [3 Bar]	3.2 gpm [12 l/min]	4.3 gpm [16.5 l/min]	
58 Psi [4 Bar]	2.9 gpm [11 l/min]	4 gpm [15 l/min]	
72.5 Psi [5 Bar]	2.9 gpm [11 l/min]	3.8 gpm [14.5 l/min]	

#### DATOS PARA EL DIMENSIONAMIENTO DEL DESAGÜE

*Erogación máxima con tubos de alimentación DN 1/2" [12mm] [±20%]*




	4.2 gpm [16 l/min] [con limitador]	4.2 gpm [16 l/min] [con limitador]	~ 0.3 gpm [1 l/min]
--	---------------------------------------	---------------------------------------	---------------------

### ART. 57805-57811-57901-57903-57907-57909

#### DATOS PARA EL DIMENSIONAMIENTO DE LA INSTALACIÓN Y DE LA CALDERA

*Tubo de alimentación para el sistema ducha: mínimo DN 1/2" [12mm]*

*Alimentación mínima requerida para un correcto funcionamiento del sistema ducha*

<b>PRESIÓN ESTÁTICA</b>	<b>1</b> 	<b>2</b> 	<b>3</b> 
29 Psi [2 Bar]	5.3 gpm [20 l/min]	5.3 gpm [20 l/min]	No vinculante
43.5 Psi [3 Bar]	4.2 gpm [16 l/min]	4.3 gpm [16.5 l/min]	
58 Psi [4 Bar]	3.8 gpm [14.5 l/min]	4 gpm [15 l/min]	
72.5 Psi [5 Bar]	3.7 gpm [14 l/min]	3.8 gpm [14.5 l/min]	

#### DATOS PARA EL DIMENSIONAMIENTO DEL DESAGÜE

*Erogación máxima con tubos de alimentación DN 1/2" [12mm] [±20%]*

	5 gpm [19 l/min] [con limitador]	4.2 gpm [16 l/min] [con limitador]	~ 0.3 gpm [1 l/min]
--	-------------------------------------	---------------------------------------	---------------------



**57801-57803-57805-57901-57903**

In order to comply with requirements ASME A 112.18.1 / CSAB125.1 needs flow rate reducer ART. R5404 upstream of utilization point.

**57807-57809-57811-57907-57909**

In order to comply with requirements ASME A 112.18.1 / CSAB125.1 needs selector ART. 39601-63001 upstream of utilization points and for each of them additional flow rate reducer ART. R5404.

**57801-57803-57805-57901-57903**

Pour la conformité avec les prescriptions ASME A 112.18.1 / CSAB125.1 nécessite de réducteur de débit ART. R5404 en amont du point d'utilisation.

**57807-57809-57811-57907-57909**

Pour la conformité avec les prescriptions ASME A 112.18.1 / CSAB125.1 nécessite de sélecteur ART. 39601-63001 en amont des points d'utilisation et pour chacun de ceux-ci de réducteur de débit additionnel ART. R5404.

**57801-57803-57805-57901-57903**

Para cumplir con los requisitos ASME A 112.18.1 / CSAB125.1 necesita de reductor de caudal ART. R5404 arriba de la línea de usuario.

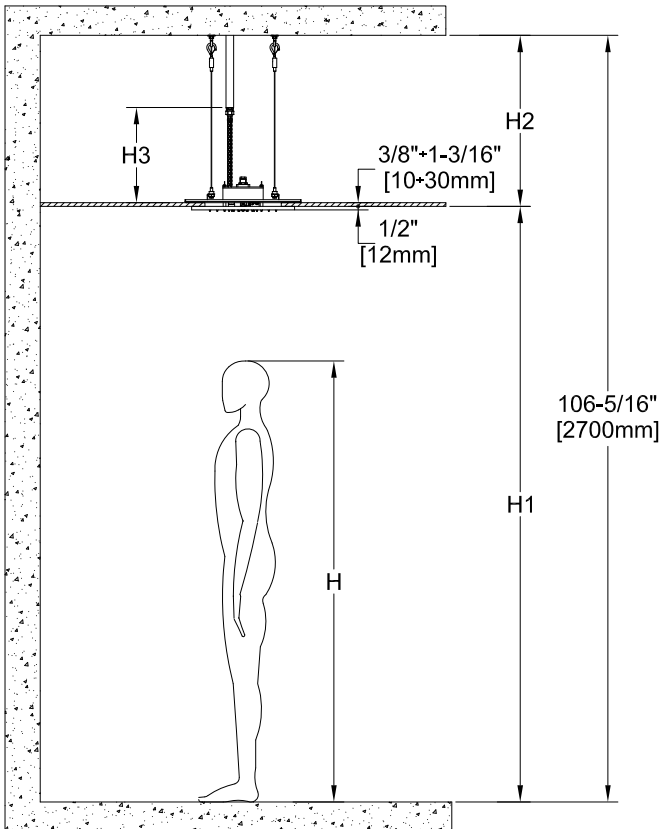
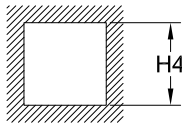
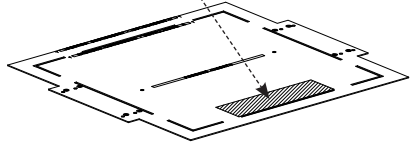
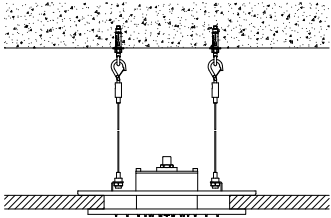
**57807-57809-57811-57907-57909**

Para cumplir con los requisitos ASME A 112.18.1 / CSAB125.1 necesita de selector ART. 39601-63001 arriba de las líneas de usuario y, para cada una de ellas, de un reductor de caudal adicional ART. R5404.



INSTALLATION

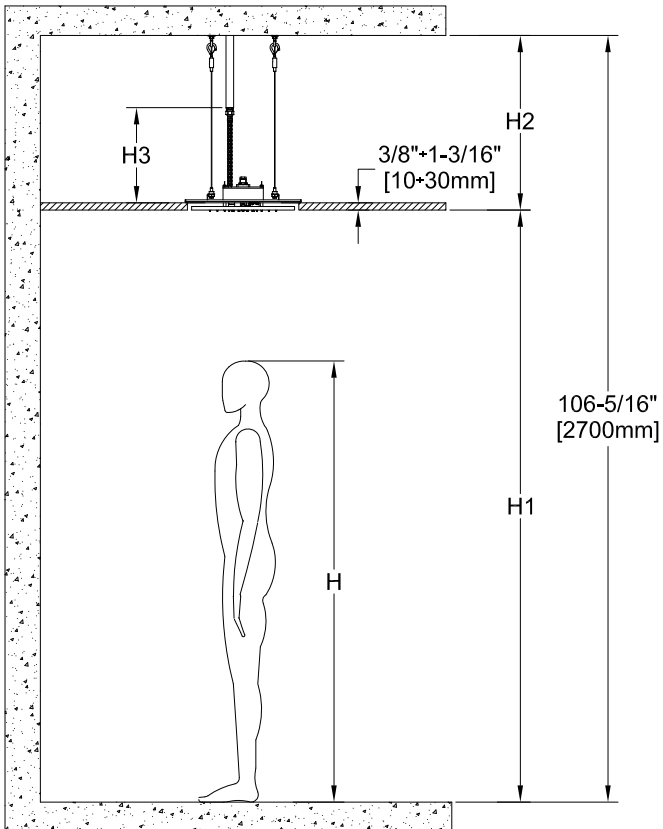
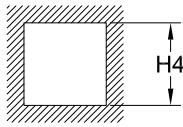
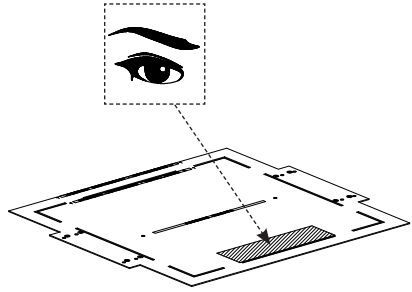
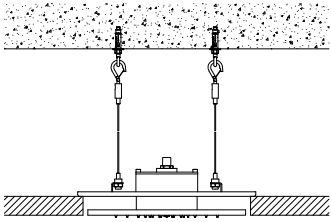
(A)





### INSTALLATION

(B)





## PLUMBING SYSTEM - INSTALLATION HYDRAULIQUE - INSTALACIÓN HIDRÁULICA



H	H1	H2	H3	H4
63" [1600mm]	82-11/16" ÷ 86-5/8" [2100 ÷ 2200mm]	6-1/8" [155mm] MIN  35-7/16" [900mm] MAX	19-11/16" [500mm] MAX	See the installation template  Voir gabarit d'installation  Vean plantilla de instalación
66-15/16" [1700mm]	82-11/16" ÷ 90-9/16" [2100 ÷ 2300mm]			
70-7/8" [1800mm]	86-5/8" ÷ 92-1/2" [2200 ÷ 2350mm]			
74-13/16" [1900mm]	86-5/8" ÷ 94-1/2" [2200 ÷ 2400mm]			

**H** = Customer height - Hauteur client - Altura cliente

**H1\*\*\*** = Recommended height - Hauteur conseillée - Altura aconsejada

**H2** = Distance of installation from the ceiling - Distance d'installation du plafond - Distancia de instalación del techo

**H3** = Distance between false ceiling and flexible pipe - Distance entre le faux plafond et le tube d'alimentation - Distancia entre falso techo y tubo de alimentación

**H4** = Sizes of drilling template and plasterboard hole - Dimensions gabarit de perçage et trou panneau de plâtre - Dimensiones del patrón de horadación y hueco en el cartón-yeso

- *FOR SHOWER HEADS 13-3/4"x13-3/4"[350x350] - 13-3/4"D.[350mm]: assembling dowels with false ceiling already finished is possible for H2<23-5/8"[600mm] (to be assessed by the installer).*
- *POUR POMMES DOUCHE 13-3/4"x13-3/4"[350x350] - 13-3/4"D.[350mm]: la possibilité de montage des chevilles à faux plafond déjà fini est là pour H2<23-5/8"[600mm] (à évaluer par l'installateur).*
- *PARA ROCIADORES 13-3/4"x13-3/4"[350x350] - 13-3/4"D.[350mm]: el montaje con tacos de los paneles del contratecho ya acabado es posible en caso de H2<23-5/8"[600mm] (a evaluar por el instalador).*

\*\*\*

*To be evaluated according to the rules in force in the installation country*

*À évaluer selon les normes en vigueur dans le pays d'installation*

*Evaluar teniendo en cuenta las normas vigentes en el país de instalación*





**WARNING:** *the following installation is based on a single type of shower head being the same for all products.*

*The supply system should be prepared considering the specific requirements of the product to install.*

**ATTENTION:** *l'installation à suivre se base sur un seul type de pomme douche qui est le même pour tous les produits.*

*Le système d'alimentation doit être établi compte tenu des exigences spécifiques du produit à installer.*

**CUIDADO:** *la instalación a continuación se basa en una única tipología de rociador que es la misma para todos los productos.*

*La planta de alimentación tiene que ser predispuesta teniendo en cuenta las exigencias específicas del producto por instalar.*



# INSTALLATION - INSTALLATION - INSTALACIÓN



1/2"NPT - m [1x]

Art. 57801

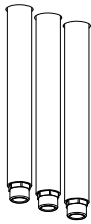
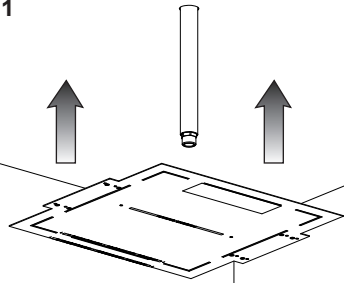
Art. 57803

Art. 57805

Art. 57901

Art. 57903

Fig. 1



1/2"NPT - m [3x]

Art. 57807

Art. 57809

Art. 57811

Art. 57907

Art. 57909

Fig. 2

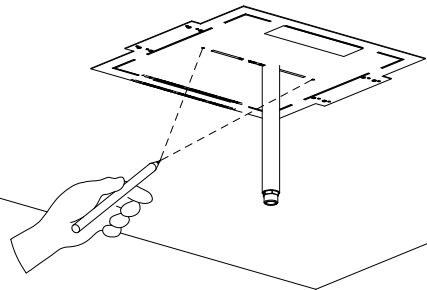


Fig. 3

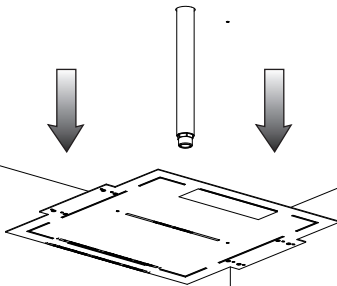
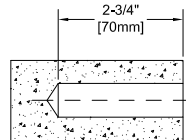
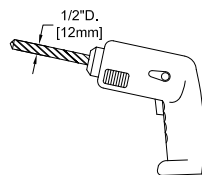
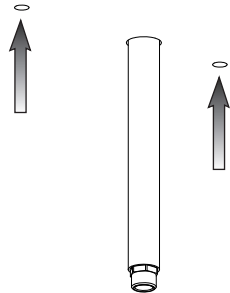


Fig. 4





## INSTALLATION - INSTALLATION - INSTALACIÓN



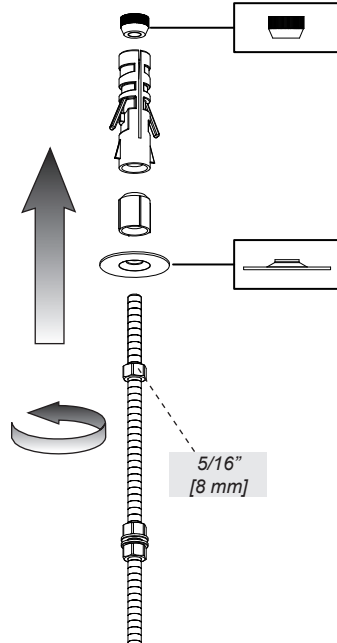
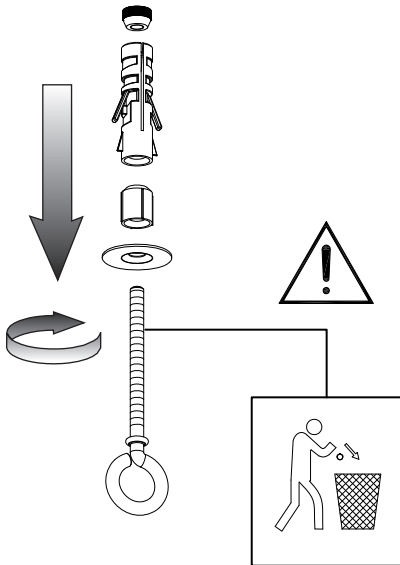
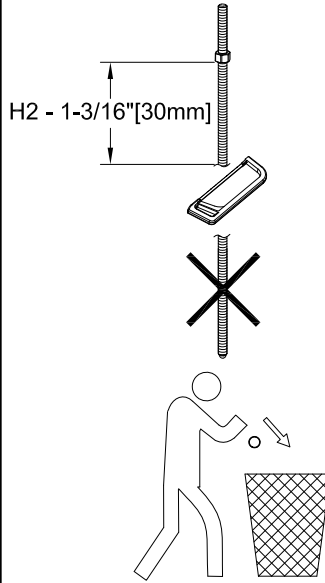
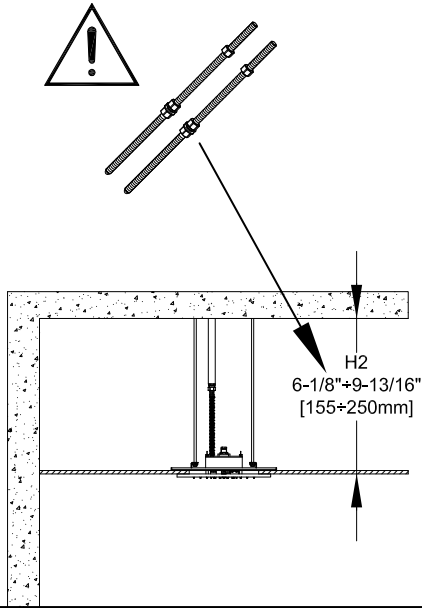
**WARNING:** the standard equipment includes a set for ceiling mounting, sized for concrete and/or hollow prefabricated slabs. On semi-hollow surfaces, use rotary drilling only (no percussion drilling). If installing on other types of slabs (e.g. wood), the correct fixing must be determined by a calculation engineer.

**ATTENTION:** l'équipement de série comprend un kit de fixation au plafond, dimensionné pour les planchers en béton et/ou les planchers préfabriqués creux. Sur les supports semi-pleins, perforez uniquement par rotation (sans percussion). En cas d'installation sur d'autres types de planchers (par ex. en bois), la fixation correcte devra être déterminée par un ingénieur calcul.

**CUIDADO:** el suministro estándar incluye un juego de fijación en el techo, dimensionado para entramados en hormigón y/o entramados prefabricados huecos. En soportes semihuecos perforar solo a rotación (no a rotopercusión). En caso de instalación en otros tipos de entramados (por ejemplo madera) la correcta fijación deberá ser establecida por un Ingeniero de cálculo.



Fig. 5a





WARNING - ATTENTION - CUIDADO

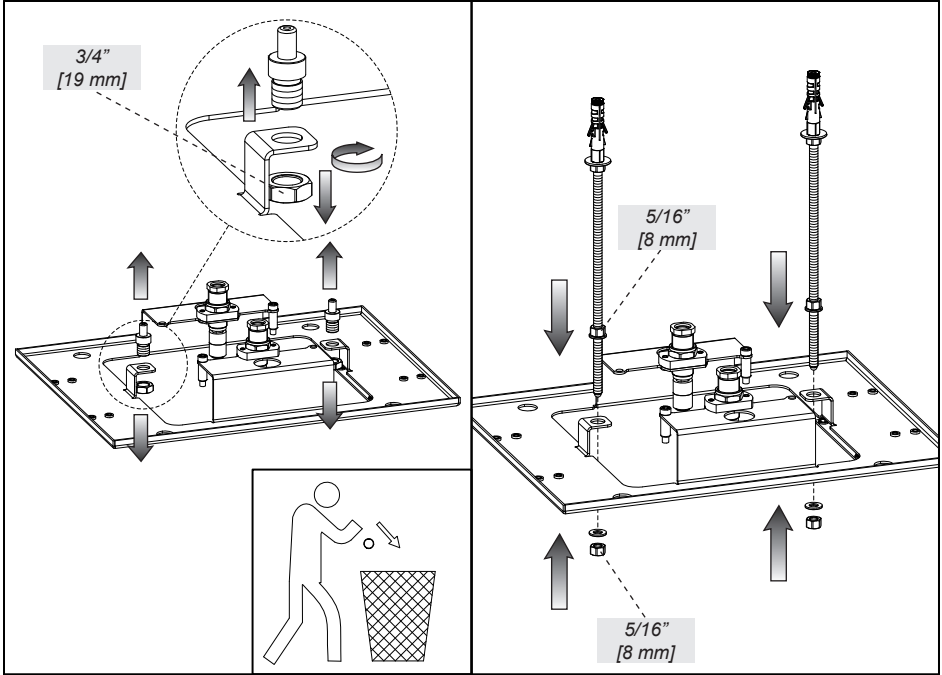
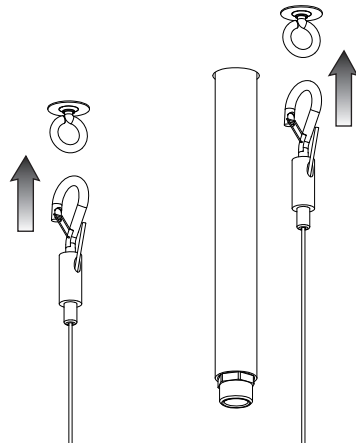
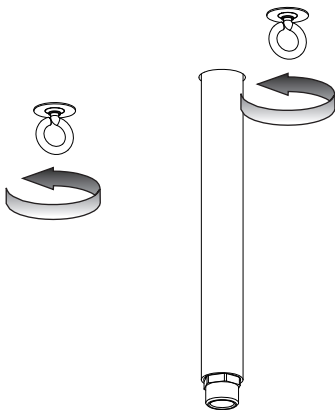
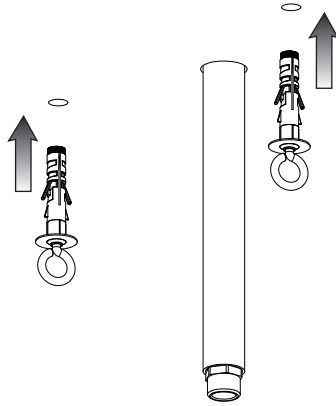
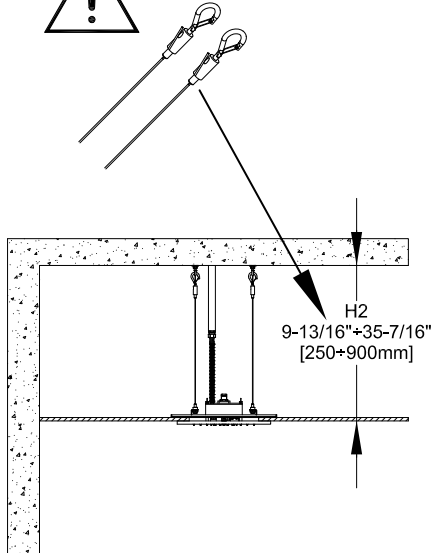
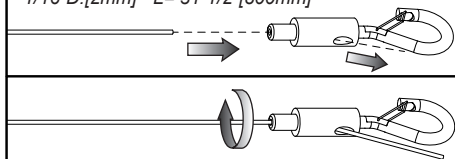


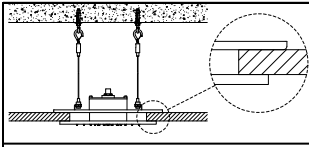


Fig. 5b

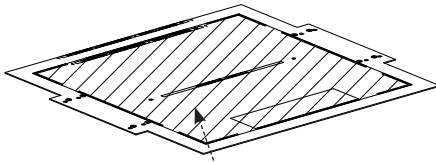


1/16" D. [2mm] - L = 31-1/2" [800mm]

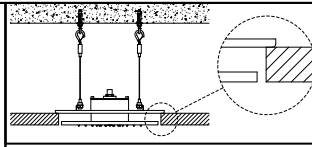




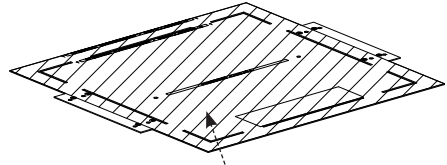
INSTALLATION  
TYPE A



PLASTERBOARD OPENING  
OUVERTURE PLACOPLATRE  
ABERTURA PLADUR



INSTALLATION  
TYPE B



PLASTERBOARD OPENING  
OUVERTURE PLACOPLATRE  
ABERTURA PLADUR

Fig. 6

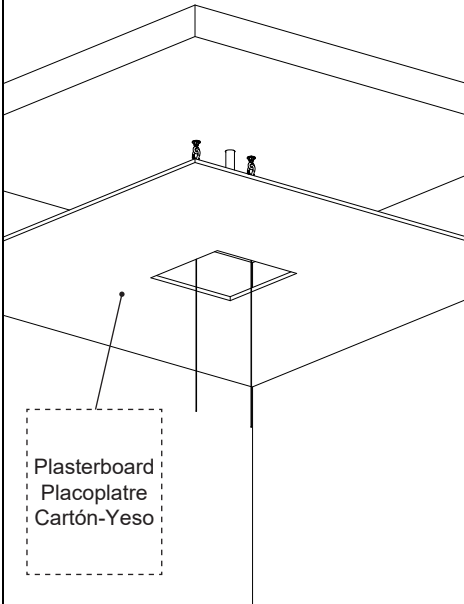


Fig. 7

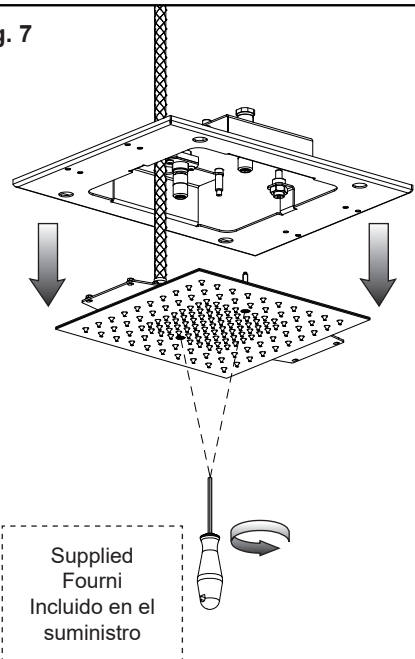




Fig. 8

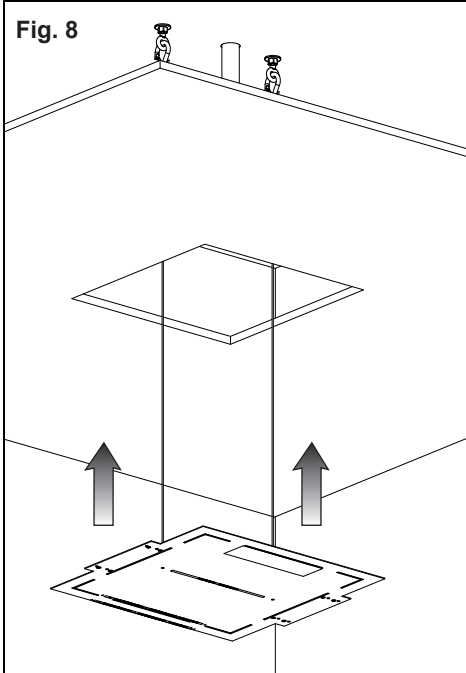
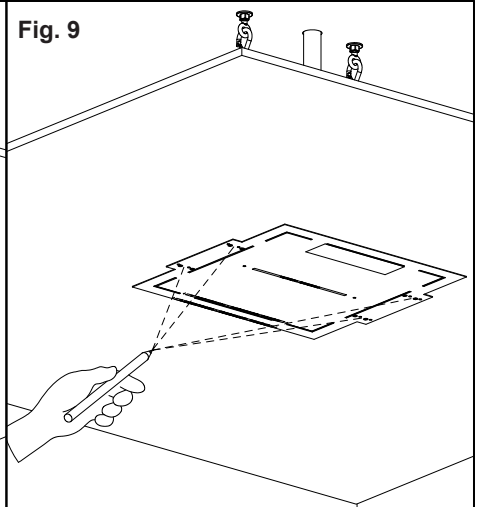
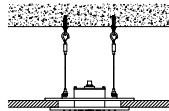


Fig. 9



INSTALLATION

Ⓐ



INSTALLATION

Ⓑ

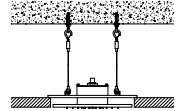


Fig. 10

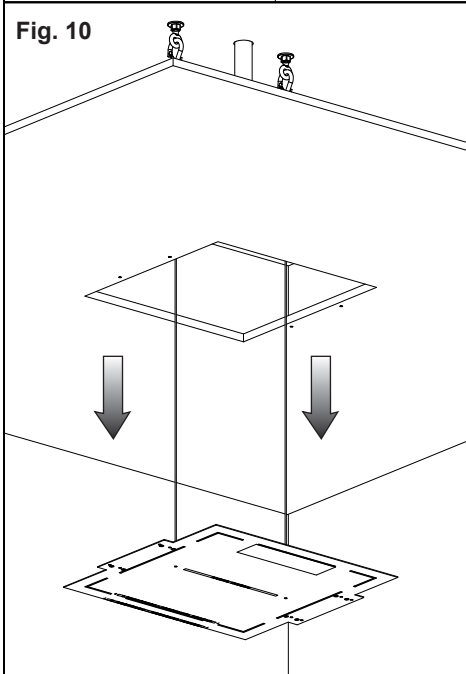


Fig. 11

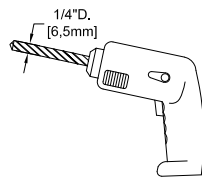
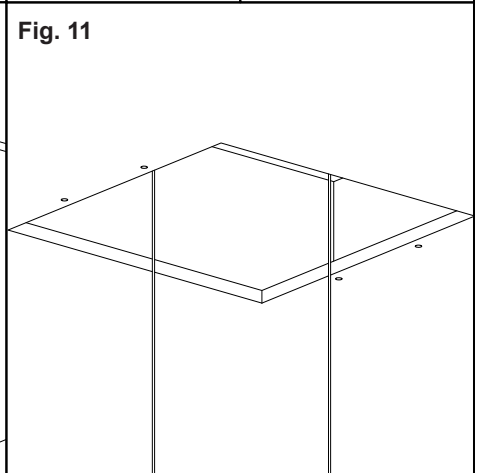






Fig. 12

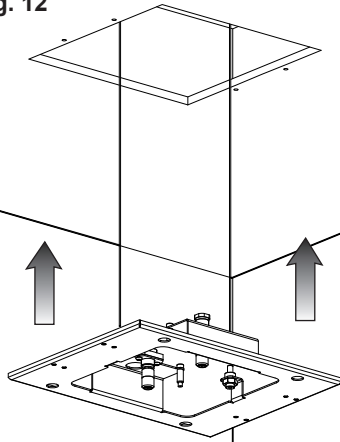


Fig. 13

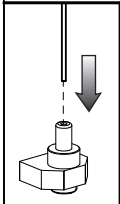
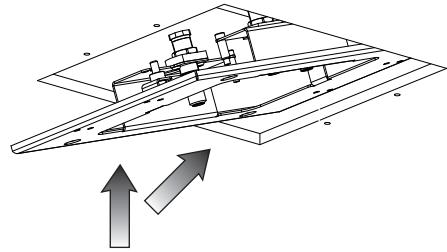
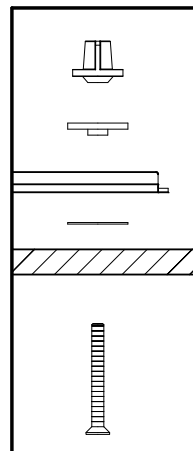
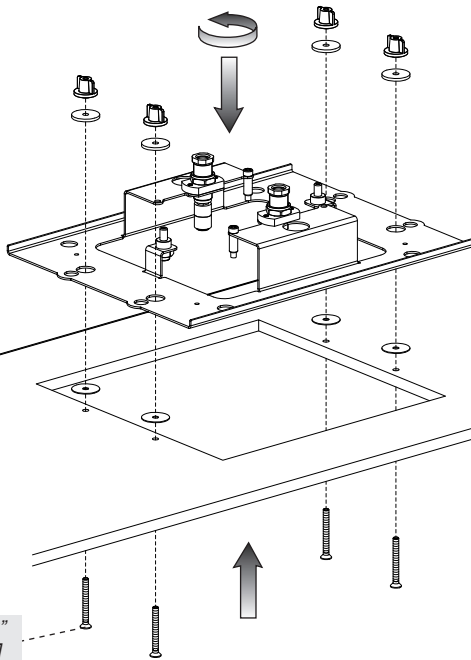


Fig. 14



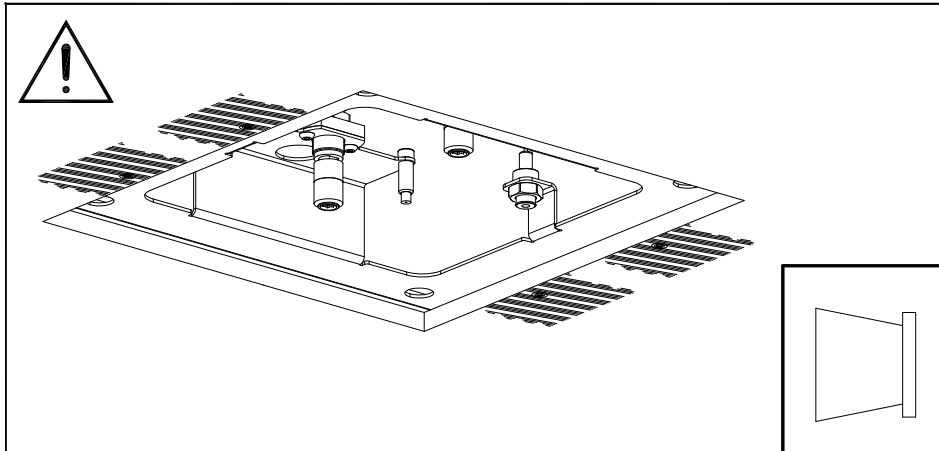
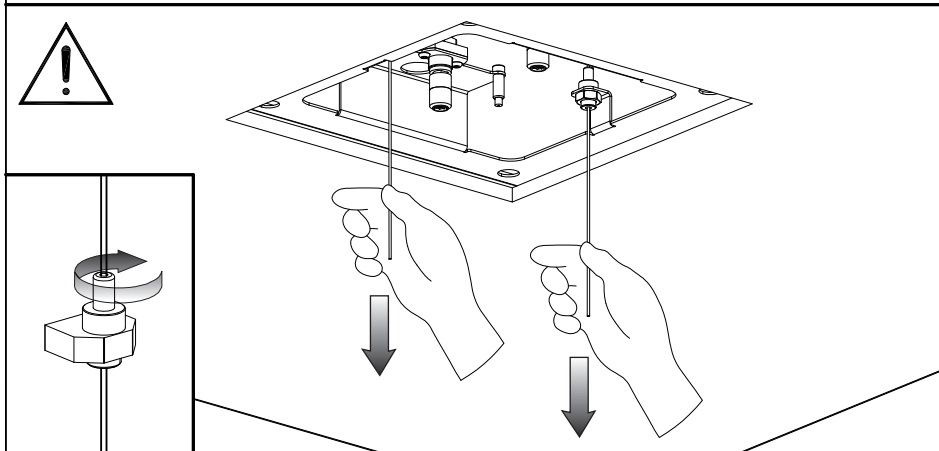
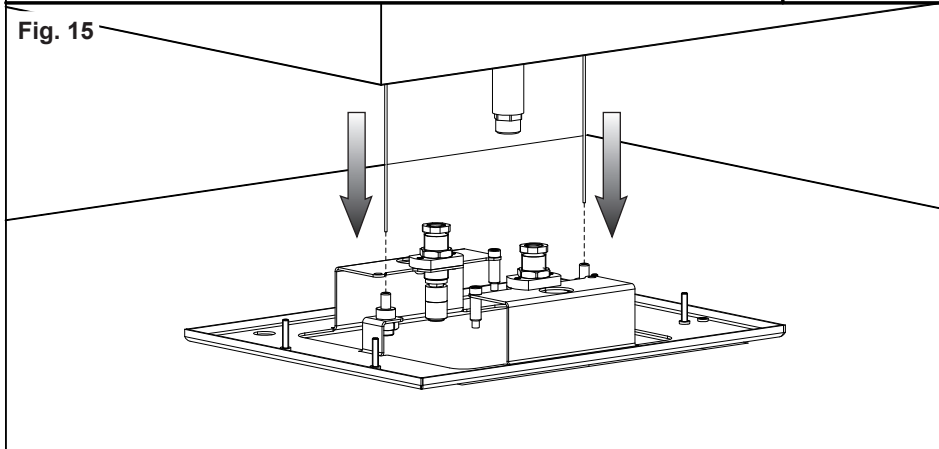


Fig. 15





# INSTALLATION - INSTALLATION - INSTALACIÓN



Fig. 16

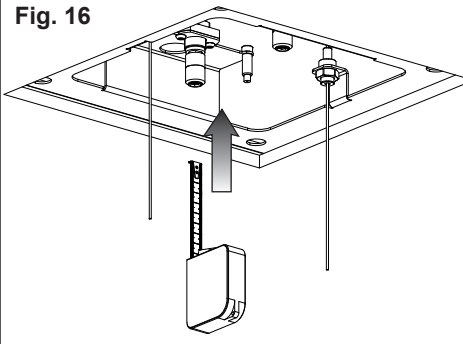
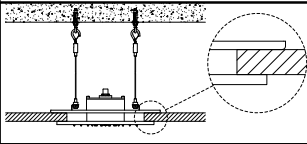
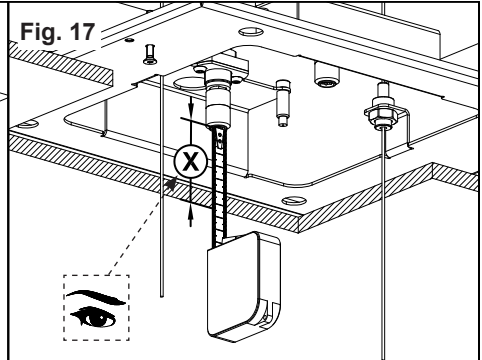
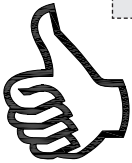


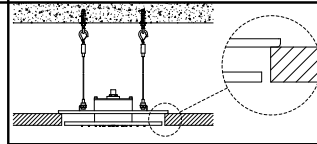
Fig. 17



**INSTALLATION  
TYPE A**



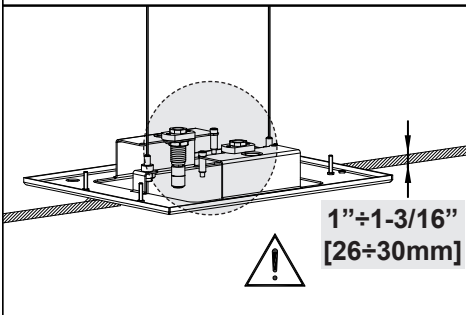
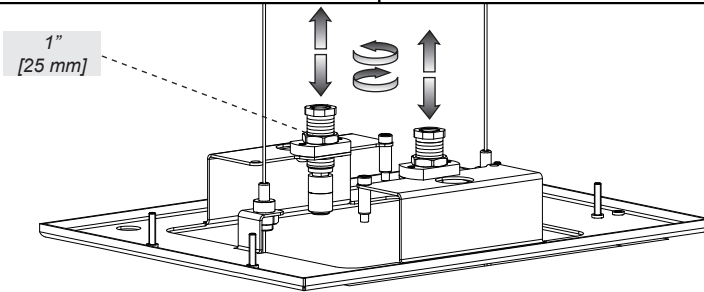
**$X=13/16'' \div 7/8''$   
[20÷23mm]**



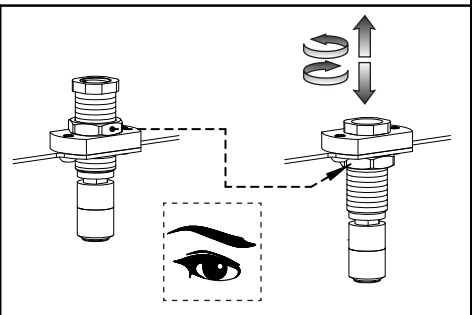
**INSTALLATION  
TYPE B**



**$X=1-3/8''$   
[35mm]**



**$1'' \pm 1/16''$   
[26±30mm]**





# INSTALLATION - INSTALLATION - INSTALACIÓN



Fig. 18

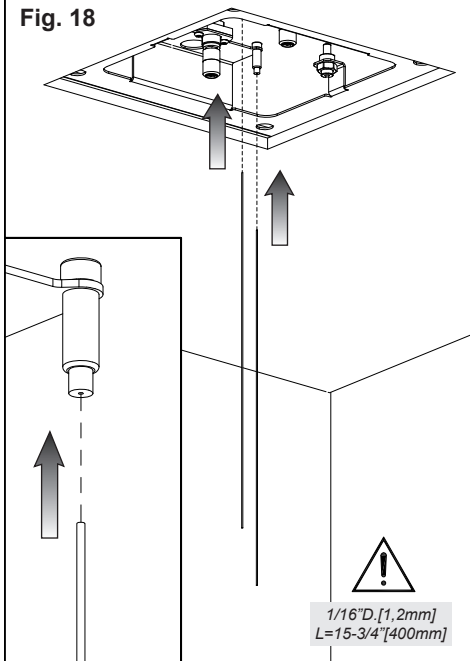


Fig. 19

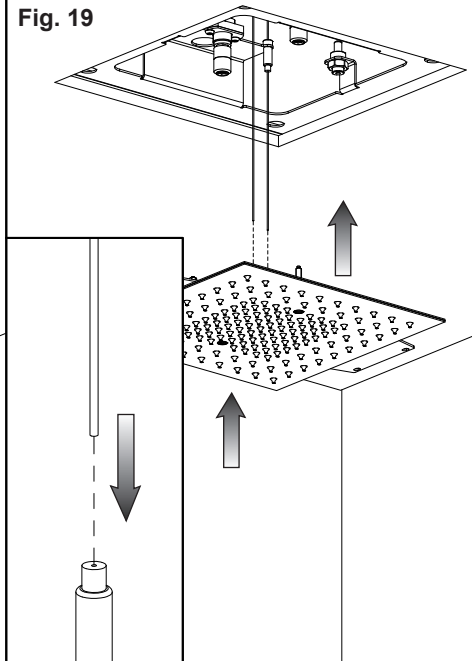


Fig. 20

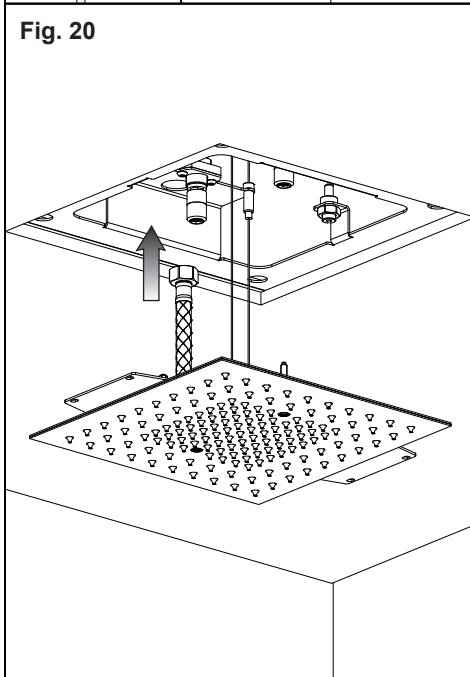


Fig. 21

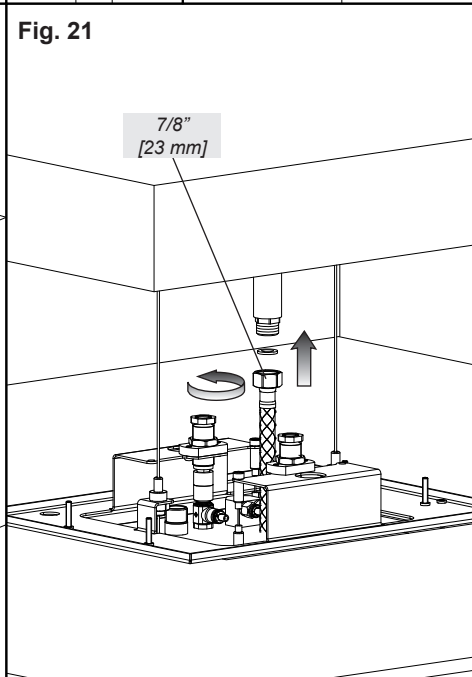
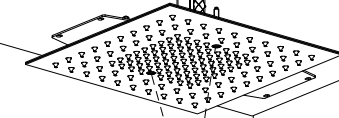
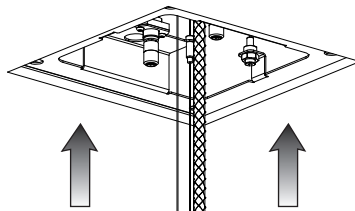
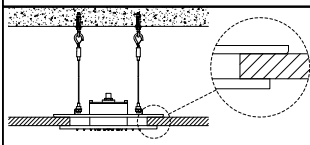
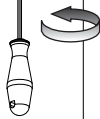




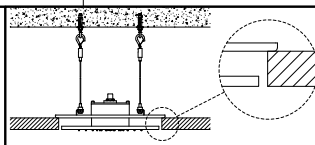
Fig. 22



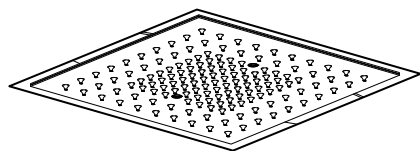
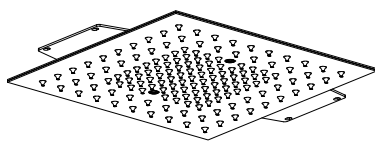
Supplied  
Fourni  
Incluido en el  
suministro



INSTALLATION  
TYPE A



INSTALLATION  
TYPE B





**WARNING:** *the installation of the shower head can be completed only with the application of the finish cover.*

**ATTENTION:** *l'installation de la pomme douche ne peut être complétée qu'avec l'application du boîtier de finition.*

**CUIDADO:** *la instalación del rociador podrá ser finalizada sólo con la aplicación de la cobertura embellecedora.*



**MAINTENANCE**

- Should it be necessary to replace one or more components, contact an authorized retailer or visit [WWW.GESSI.COM](http://WWW.GESSI.COM)
- Product maintenance should be made only by qualified staff
- For periodical maintenance and cleaning of the shower head see the handbook in the maintenance set, included in the package

**ENTRETIEN**

- S'il est nécessaire de remplacer un ou plusieurs composants, contacter un centre autorisé ou visiter le site [WWW.GESSI.COM](http://WWW.GESSI.COM)
- L'entretien du produit ne doit être effectué que par du personnel qualifié
- Pour l'entretien périodique et le nettoyage de la pomme douche consulter le manuel contenu dans le set pour l'entretien, inclus dans l'emballage

**MANUTENCIÓN**

- En el caso de que sea necesario remplazar uno o más componentes, contacten con un revendedor autorizado o visiten el sitio [WWW.GESSI.COM](http://WWW.GESSI.COM)
- Encarguen sólo a personal calificado para el mantenimiento del producto
- Para el mantenimiento periódico y la limpieza del rociador, vean el manual que forma parte del juego para el mantenimiento, incluido en la caja

